

# List technických údajů

Kabelová vývodka s kloboučkovou maticí, metrický závit,  
niklovaná

Objednací číslo: 2086060



Robustní kabelová vývodka kloboučkového tvaru s metrickým přípojovacím závitem dle IEC 423 pro vysoké nároky na těsnost. Odlehčení tahu, zajištění proti pootočení a utěsnění v celém rozsahu upínání. Těsnicí kroužek z neoprénu. Svěrná vložka z polyamidu. S předem namontovaným těsnícím kroužkem na přípojovacím závitu, zkoušeno podle EN 50262, stupeň krytí IP 68 při 5 barech / 1 hod., rozsah provozních teplot od -20 °C do +100 °C.

\* Ceny dle nabídky DEL.



**CuZn** 37 Mosaz

**N** poniklovaná

## Kmenová data

Objednací číslo	2086060
Typ	V-TEC VM63 MS
Označení 1	Kabelová vývodka
Výrobce	OBO
Rozměr	M63
Materiál	mosazi
Povrch	Poniklováno
Norma pro povrch	
Nejmenší prodejní množství	5
Množstevní jednotka	Množství
Hmotnost	30,3 kg
Jednotka hmotnosti	kg/100 párů

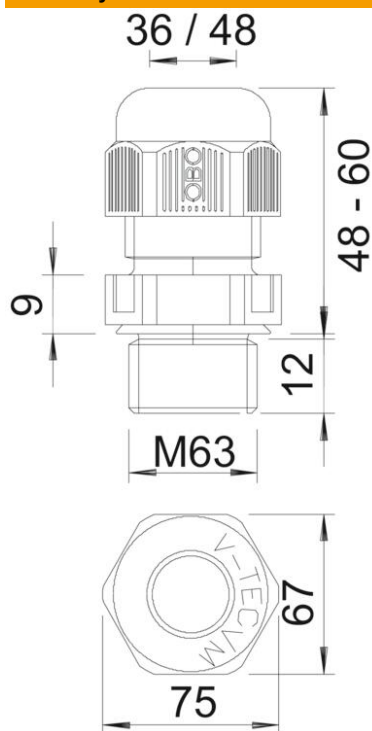
# List technických údajů

Kabelová vývodka s kloboučkovou maticí, metrický závit, niklovaná

Objednací číslo: 2086060



## Rozměry



Rozměr e	70 mm
Rozměr L max.	44,5 mm
Rozměr L1	10 mm
Rozměr L2	5 mm
Rozměr L3	31 mm

## Technické údaje

Druh těsnění	Těsnicí kroužek
Provedení	Přímé
Ochrana proti ohybu	Ne
Těsnicí oblast D, max.	42 mm
Těsnicí oblast D, min.	32 mm
ochrana proti výbuchu	Ne
Kabelová vývodka pro ploché kabely	Ne
Pro zónu prostředí s nebezpečím výbuchu	bez
Závit	M63 x 1,5
Druh závitu	metrický
Délka závitu	10 mm
Zpevněno skelnými vlákny	Ne
Bez obsahu halogenů	Ne
Nestabilní točivý moment	13,5 Nm
Kategorie působení rázu	7
Kategorie odlehčení tahu	A
Vícenásobná těsnicí vložka	Ne
S pojistnou maticí	Ne
Nárazuvzdorný	Ne
Velikost klíče	65
Stupeň krytí	IP68

# List technických údajů

Kabelová vývodka s kloboučkovou maticí, metrický závit,  
niklovaná

Objednací číslo: 2086060



## Technické údaje

Rozměr šestihranu přes hrany	70 mm
Teplotní rozsah použití, max.	100 °C
Teplotní rozsah použití, min.	-20 °C
Možnost odlehčení tahu	Ano