

List technických údajů

Kabelová vývodka, dlouhý metrický závit, světle šedá

Objednací číslo: 2022943



Kabelová vývodka s metrickým přípojovacím závitem kloboučkového tvaru, pro odbočné krabice, pouzdra, rozvodné skříně v soukromé i průmyslové oblasti. S odlehčením tahu a integrovaným těsnicím břitem, zkoušena podle normy EN 62444. Stupeň krytí IP68. Lze použít od $-20\text{ }^{\circ}\text{C}$ do $+65\text{ }^{\circ}\text{C}$.



PA Polyamid

Kmenová data

Objednací číslo	2022943
Typ	V-TEC VM L12 LGR
Označení 1	Kabelová vývodka
Označení 2	plně metrické dlouhé
Výrobce	OBO
Rozměr	M12
Barva	světle šedá; RAL 7035
Materiál	Polyamid
Nejmenší prodejní množství	50
Množstevní jednotka	Množství
Hmotnost	0,392 kg
Jednotka hmotnosti	kg/100 párů

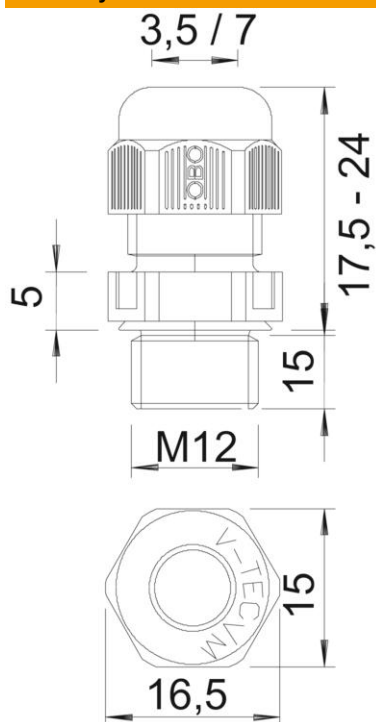
List technických údajů

Kabelová vývodka, dlouhý metrický závit, světle šedá

Objednací číslo: 2022943



Rozměry



Rozměr e	16,5 mm
Rozměr L max.	24 mm
Rozměr L min.	17,5 mm
Rozměr L1	15 mm
Rozměr L2	5 mm

Technické údaje

Druh těsnění	Těsnící kroužek
Provedení	Přímé
Ochrana proti ohybu	Ne
Těsnící oblast D, max.	7 mm
Těsnící oblast D, min.	3,5 mm
ochrana proti výbuchu	Ne
Kabelová vývodka pro ploché kabely	Ne
odolné proti šíření plamene	podle VDE 0471 / DIN 695 část 2-1, zkušební teplota 650 °C
Pro zónu prostředí s nebezpečím výbuchu	bez
Pro prostředí s nebezpečím výbuchu plynu	bez
Pro prostředí s nebezpečím výbuchu prachu	bez
Závit	M12 x 1,5
Druh závitů	metrický
Délka závitů	15 mm
Jmenovitá velikost závitů	12
Stoupání závitů	1,5 mm
Zpevněno skelnými vlákny	Ne
Bez obsahu halogenů	Ano
Nestabilní točivý moment	2 Nm

List technických údajů

Kabelová vývodka, dlouhý metrický závit, světle šedá

Objednací číslo: 2022943



Technické údaje

Kategorie působení rázu	3
Kategorie odlehčení tahu	A
Vícenásobná těsnicí vložka	Ne
S pojistnou maticí	Ne
Nárazuvzdorný	Ne
Velikost klíče	15
Stupeň krytí	IP68
Rozměr šestihranu přes hrany	16,5 mm
Dělitelná vývodka	Ne
Teplotní rozsah použití, max.	65 °C
Teplotní rozsah použití, min.	-20 °C
Možnost odlehčení tahu	Ano