

List technických údajů

Kabelová vývodka, dlouhý metrický závit, černá

Objednací číslo: 2022974



Kabelová vývodka s metrickým přípojovacím závitem kloboučkového tvaru, pro odbočné krabice, pouzdra, rozvodné skříně v soukromé i průmyslové oblasti. S odlehčením tahu a integrovaným těsnícím břitem, zkoušena podle normy EN 62444. Stupeň krytí IP68. Lze použít od $-20\text{ }^{\circ}\text{C}$ do $+65\text{ }^{\circ}\text{C}$.



PA Polyamid

Kmenová data

Objednací číslo	2022974
Typ	V-TEC VM L40 SW
Označení 1	Kabelová vývodka
Označení 2	plně metrické dlouhé
Výrobce	OBO
Rozměr	M40
Barva	černá
Materiál	Polyamid
Nejmenší prodejní množství	10
Množstevní jednotka	Množství
Hmotnost	3,168 kg
Jednotka hmotnosti	kg/100 párů

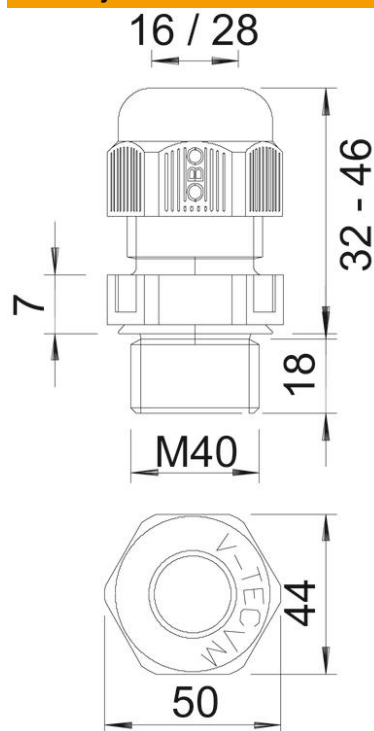
List technických údajů

Kabelová vývodka, dlouhý metrický závit, černá

Objednací číslo: 2022974



Rozměry



Rozměr e	50 mm
Rozměr L max.	46 mm
Rozměr L min.	32 mm
Rozměr L1	18 mm
Rozměr L2	7 mm

List technických údajů

Kabelová vývodka, dlouhý metrický závit, černá

Objednací číslo: 2022974



Technické údaje

Druh těsnění	Těsnící kroužek
Provedení	Přímé
Ochrana proti ohybu	Ne
Těsnící oblast D, max.	28 mm
Těsnící oblast D, min.	16 mm
ochrana proti výbuchu	Ne
Kabelová vývodka pro ploché kabely	Ne
odolné proti šíření plamene	podle VDE 0471 / DIN 695 část 2-1, zkušební teplota 650 °C
Pro zónu prostředí s nebezpečím výbuchu	bez
Pro prostředí s nebezpečím výbuchu plynu	bez
Pro prostředí s nebezpečím výbuchu prachu	bez
Závit	M40 x 1,5
Druh závitů	metrický
Délka závitů	18 mm
Jmenovitá velikost závitů	40
Stoupání závitů	1,5 mm
Zpevněno skelnými vlákny	Ne
Bez obsahu halogenů	Ano
Nestabilní točivý moment	10 Nm
Kategorie působení rázu	4
Kategorie odlehčení tahu	A
Vícenásobná těsnící vložka	Ne
S pojistnou maticí	Ne
Nárazuvzdorný	Ne
Velikost klíče	44
Stupeň krytí	IP68
Rozměr šestihranu přes hrany	50 mm
Dělitelná vývodka	Ne
Teplotní rozsah použití, max.	65 °C
Teplotní rozsah použití, min.	-20 °C
Možnost odlehčení tahu	Ano