

# List technických údajů

Kabelová vývodka, dlouhý metrický závit, světle šedá

Objednací číslo: 2022957



Kabelová vývodka s metrickým přípojovacím závitem kloboučkového tvaru, pro odbočné krabice, pouzdra, rozvodné skříně v soukromé i průmyslové oblasti. S odlehčením tahu a integrovaným těsnícím břitem, zkoušena podle normy EN 62444. Stupeň krytí IP68. Lze použít od  $-20\text{ }^{\circ}\text{C}$  do  $+65\text{ }^{\circ}\text{C}$ .



PA Polyamid

## Kmenová data

Objednací číslo	2022957
Typ	V-TEC VM L63 LGR
Označení 1	Kabelová vývodka
Označení 2	plně metrické dlouhé
Výrobce	OBO
Rozměr	M63
Barva	světle šedá; RAL 7035
Materiál	Polyamid
Nejmenší prodejní množství	5
Množstevní jednotka	Množství
Hmotnost	7,39 kg
Jednotka hmotnosti	kg/100 párů

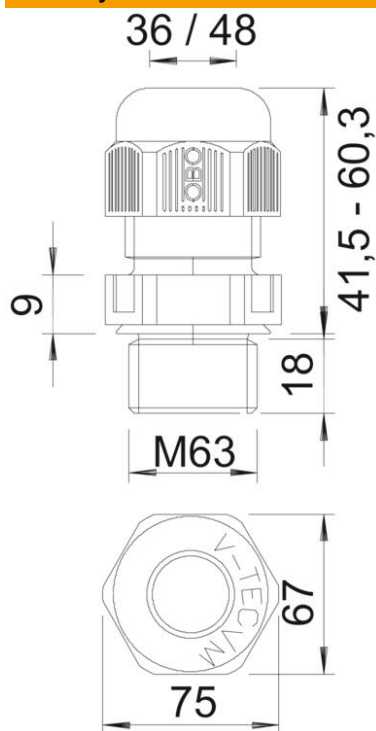
# List technických údajů

Kabelová vývodka, dlouhý metrický závit, světle šedá

Objednací číslo: 2022957



## Rozměry



Rozměr e	75 mm
Rozměr L max.	60,3 mm
Rozměr L min.	41,5 mm
Rozměr L1	18 mm
Rozměr L2	9 mm

## Technické údaje

Druh těsnění	Těsnící kroužek
Provedení	Přímé
Ochrana proti ohybu	Ne
Těsnící oblast D, max.	48 mm
Těsnící oblast D, min.	36 mm
ochrana proti výbuchu	Ne
Kabelová vývodka pro ploché kabely	Ne
odolné proti šíření plamene	podle VDE 0471 / DIN 695 část 2-1, zkušební teplota 650 °C
Pro zónu prostředí s nebezpečím výbuchu	bez
Pro prostředí s nebezpečím výbuchu plynu	bez
Pro prostředí s nebezpečím výbuchu prachu	bez
Závit	M63 x 1,5
Druh závitů	metrický
Délka závitů	18 mm
Jmenovitá velikost závitů	63
Stoupání závitů	1,5 mm
Zpevněno skelnými vlákny	Ne
Bez obsahu halogenů	Ano
Nestabilní točivý moment	12 Nm

# List technických údajů

Kabelová vývodka, dlouhý metrický závit, světle šedá

Objednací číslo: 2022957



## Technické údaje

Kategorie působení rázu	4
Kategorie odlehčení tahu	A
Vícenásobná těsnicí vložka	Ne
S pojistnou maticí	Ne
Nárazuvzdorný	Ne
Velikost klíče	68
Stupeň krytí	IP68
Rozměr šestihranu přes hrany	75 mm
Dělitelná vývodka	Ne
Teplotní rozsah použití, max.	65 °C
Teplotní rozsah použití, min.	-20 °C
Možnost odlehčení tahu	Ano