

List technických údajů

Kabelová vývodka s kloboučkovou maticí, dlouhý metrický závit, niklovaná
Objednací číslo: 2086117



Robustní kabelová vývodka kloboučkového tvaru s metrickým přípojovacím závitem dle IEC 423 pro vysoké nároky na těsnost. Odlehčení tahu, zajištění proti pootočení a utěsnění v celém rozsahu upínání. Pro větší tloušťky stěn krabice ve spojení s pojistnou maticí. Těsnicí kroužek z neoprénu. Svěrná vložka z polyamidu. S předem namontovaným těsnicím kroužkem na přípojovacím závitu, zkoušeno podle normy EN 50262, stupeň krytí IP 68 při 5 barech / 1 hod. S dlouhým přípojovacím závitem.

* Ceny dle notace DEL.



CuZn 37 Mosaz

N poniklovaná

Kmenová data

Objednací číslo	2086117
Typ	V-TEC VM LM16 MS
Označení 1	Kabelová vývodka
Označení 2	s dlouhým přípojovacím závitem
Výrobce	OBO
Rozměr	M16
Materiál	mosazi
Povrch	Poniklováno
Norma pro povrch	
Nejmenší prodejní množství	50
Množstevní jednotka	Množství
Hmotnost	2,059 kg
Jednotka hmotnosti	kg/100 párů

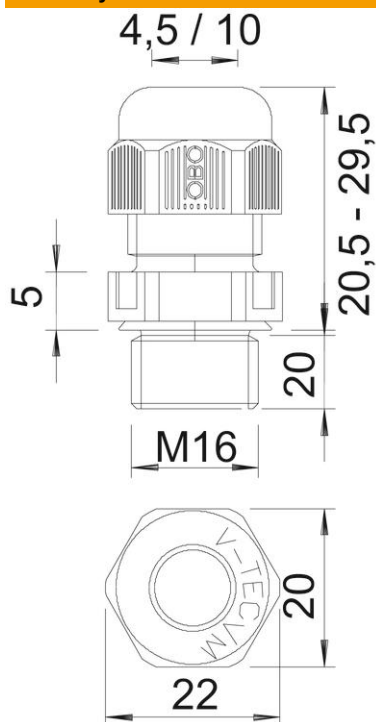
List technických údajů

Kabelová vývodka s kloboučkovou maticí, dlouhý metrický závit, niklovaná

Objednací číslo: 2086117



Rozměry



Rozměr e	19 mm
Rozměr L max.	24 mm
Rozměr L1	10 mm
Rozměr L2	3 mm
Rozměr L3	15 mm

Technické údaje

Druh těsnění	Těsnící kroužek
Provedení	Přímé
Ochrana proti ohybu	Ne
Těsnící oblast D, max.	9 mm
Těsnící oblast D, min.	5 mm
ochrana proti výbuchu	Ne
Kabelová vývodka pro ploché kabely	Ne
Pro zónu prostředí s nebezpečím výbuchu	bez
Závit	M16 x 1,5
Druh závitů	metrický
Délka závitů	10 mm
Zpevněno skelnými vlákny	Ne
Bez obsahu halogenů	Ne
Vícenásobná těsnící vložka	Ne
S pojistnou maticí	Ne
Nárazuvzdorný	Ne
Velikost klíče	17
Stupeň krytí	IP68
Teplotní rozsah použití, max.	100 °C
Teplotní rozsah použití, min.	-20 °C
Možnost odlehčení tahu	Ano