

List technických údajů

Kabelová vývodka s kloboučkovou maticí, dlouhý metrický závit, niklovaná

Objednací číslo: 2086123



Robustní kabelová vývodka kloboučkového tvaru s metrickým přípojovacím závitem dle IEC 423 pro vysoké nároky na těsnost. Odlehčení tahu, zajištění proti pootočení a utěsnění v celém rozsahu upínání. Pro větší tloušťky stěn krabice ve spojení s pojistnou maticí. Těsnicí kroužek z neoprénu. Svěrná vložka z polyamidu. S předem namontovaným těsnicím kroužkem na přípojovacím závitu, zkoušeno podle normy EN 50262, stupeň krytí IP 68 při 5 barech / 1 hod. S dlouhým přípojovacím závitem.

* Ceny dle notace DEL.



CuZn 37 Mosaz

N poniklovaná

Kmenová data

Objednací číslo	2086123
Typ	V-TEC VM LM20 MS
Označení 1	Kabelová vývodka
Označení 2	s dlouhým přípojovacím závitem
Výrobce	OBO
Rozměr	M20
Materiál	mosazi
Povrch	Poniklováno
Norma pro povrch	
Nejmenší prodejní množství	25
Množstevní jednotka	Množství
Hmotnost	3,36 kg
Jednotka hmotnosti	kg/100 párů

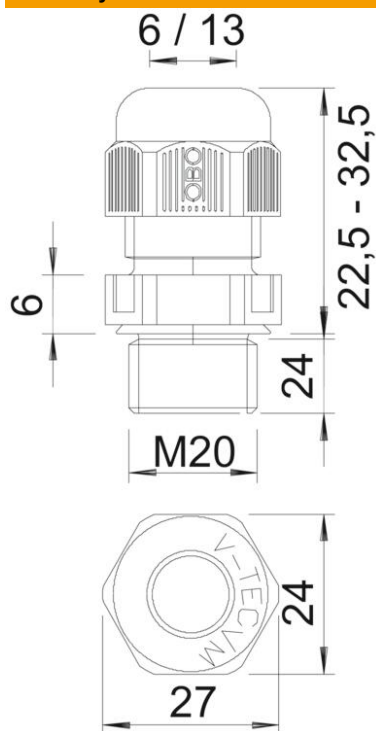
List technických údajů

Kabelová vývodka s kloboučkovou maticí, dlouhý metrický závit, niklovaná

Objednací číslo: 2086123



Rozměry



Rozměr e	24 mm
Rozměr L max.	27 mm
Rozměr L1	10 mm
Rozměr L2	3,5 mm
Rozměr L3	16,5 mm

Technické údaje

Druh těsnění	Těsnící kroužek
Provedení	Přímé
Ochrana proti ohybu	Ne
Těsnící oblast D, max.	13 mm
Těsnící oblast D, min.	9 mm
ochrana proti výbuchu	Ne
Kabelová vývodka pro ploché kabely	Ne
Pro zónu prostředí s nebezpečím výbuchu	bez
Závit	M20 x 1,5
Druh závitu	metrický
Délka závitu	10 mm
Zpevněno skelnými vlákny	Ne
Bez obsahu halogenů	Ne
Vícenásobná těsnící vložka	Ne
S pojistnou maticí	Ne
Nárazuvzdorný	Ne
Velikost klíče	22
Stupeň krytí	IP68
Teplotní rozsah použití, max.	100 °C
Teplotní rozsah použití, min.	-20 °C
Možnost odlehčení tahu	Ano