

List technických údajů

Kabelová vývodka s kloboučkovou maticí, dlouhý metrický závit, niklovaná

Objednací číslo: 2086141



Robustní kabelová vývodka kloboučkového tvaru s metrickým připojovacím závitem dle IEC 423 pro vysoké nároky na těsnost. Odlehčení tahu, zajištění proti pootočení a utěsnění v celém rozsahu upínání. Pro větší tloušťky stěn krabice ve spojení s pojistnou maticí. Těsnicí kroužek z neoprénu. Svěrná vložka z polyamidu. S předem namontovaným těsnicím kroužkem na připojovacím závitu, zkoušeno podle normy EN 50262, stupeň krytí IP 68 při 5 barech / 1 hod. S dlouhým připojovacím závitem.

* Ceny dle notace DEL.



CuZn
37 Mosaz

N poniklovaná

Kmenová data

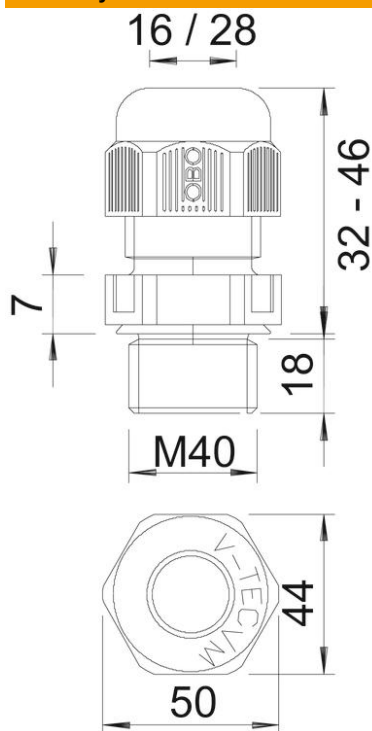
Objednací číslo	2086141
Typ	V-TEC VM LM40 MS
Označení 1	Kabelová vývodka
Označení 2	s dlouhým připojovacím závitem
Výrobce	OBO
Rozměr	M40
Materiál	mosazi
Povrch	Poniklováno
Norma pro povrch	
Nejmenší prodejní množství	5
Množstevní jednotka	Množství
Hmotnost	13,4 kg
Jednotka hmotnosti	kg/100 párů

List technických údajů

Kabelová vývodka s kloboučkovou maticí, dlouhý metrický závit, niklovaná
Objednací číslo: 2086141



Rozměry



Rozměr e	46 mm
Rozměr L max.	33 mm
Rozměr L1	13 mm
Rozměr L2	4,5 mm
Rozměr L3	21 mm

Technické údaje

Druh těsnění	Těsnící kroužek
Provedení	Přímé
Ochrana proti ohybu	Ne
Těsnící oblast D, max.	27 mm
Těsnící oblast D, min.	19 mm
ochrana proti výbuchu	Ne
Kabelová vývodka pro ploché kabely	Ne
Pro zónu prostředí s nebezpečím výbuchu	bez
Závit	M40 x 1,5
Druh závitu	metrický
Délka závitu	13 mm
Zpevněno skelnými vlákny	Ne
Bez obsahu halogenů	Ne
Vícenásobná těsnící vložka	Ne
S pojistnou maticí	Ne
Nárazuvzdorný	Ne
Velikost klíče	43
Stupeň krytí	IP68
Teplotní rozsah použití, max.	100 °C
Teplotní rozsah použití, min.	-20 °C
Možnost odlehčení tahu	Ano