

List technických údajů

Kabelová vývodka s kloboučkovou maticí, dlouhý metrický závit, niklovaná

Objednací číslo: 2086147



Robustní kabelová vývodka kloboučkového tvaru s metrickým připojovacím závitem dle IEC 423 pro vysoké nároky na těsnost. Odlehčení tahu, zajištění proti pootočení a utěsnění v celém rozsahu upínání. Pro větší tloušťky stěn krabice ve spojení s pojistnou maticí. Těsnicí kroužek z neoprénu. Svěrná vložka z polyamidu. S předem namontovaným těsnicím kroužkem na připojovacím závitě, zkoušeno podle normy EN 50262, stupeň krytí IP 68 při 5 barech / 1 hod. S dlouhým připojovacím závitěm.

* Ceny dle notace DEL.



CuZn 37 Mosaz

N poniklovaná

Kmenová data

Objednací číslo	2086147
Typ	V-TEC VM LM50 MS
Označení 1	Kabelová vývodka
Označení 2	s dlouhým připojovacím závitěm
Výrobce	OBO
Rozměr	M50
Materiál	mosazi
Povrch	Poniklováno
Norma pro povrch	
Nejmenší prodejní množství	5
Množstevní jednotka	Množství
Hmotnost	24 kg
Jednotka hmotnosti	kg/100 párů

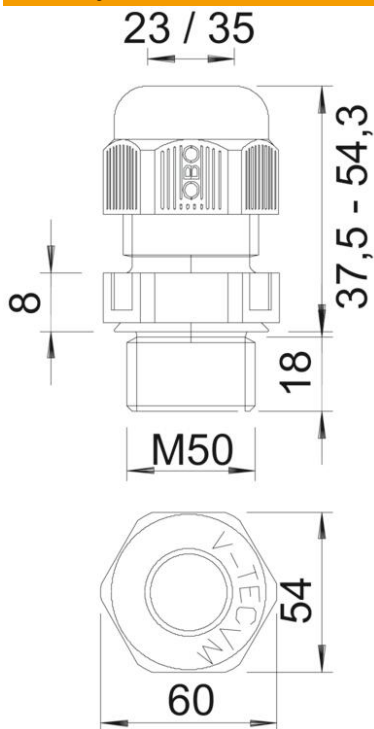
List technických údajů

Kabelová vývodka s kloboučkovou maticí, dlouhý metrický závit, niklovaná

Objednací číslo: 2086147



Rozměry



Rozměr e	60 mm
Rozměr L max.	38,5 mm
Rozměr L1	14 mm
Rozměr L2	4,5 mm
Rozměr L3	25 mm

Technické údaje

Druh těsnění	Těsnící kroužek
Provedení	Přímé
Ochrana proti ohybu	Ne
Těsnící oblast D, max.	35 mm
Těsnící oblast D, min.	24 mm
ochrana proti výbuchu	Ne
Kabelová vývodka pro ploché kabely	Ne
Pro zónu prostředí s nebezpečím výbuchu	bez
Závit	M50 x 1,5
Druh závitu	metrický
Délka závitu	14 mm
Zpevněno skelnými vlákny	Ne
Bez obsahu halogenů	Ne
Vícenásobná těsnící vložka	Ne
S pojistnou maticí	Ne
Nárazuvzdorný	Ne
Velikost klíče	55
Stupeň krytí	IP68
Teplotní rozsah použití, max.	100 °C
Teplotní rozsah použití, min.	-20 °C
Možnost odlehčení tahu	Ano