

List technických údajů

Svodič přepětí V20, 3 pólový + NPE, dálková signal., 280 V

Objednací číslo: 5095333

OBO
BETTERMANN



Svodič přepětí typu 2

- K ochraně před přepětím a vyrovnání potenciálů dle ČSN 33 2000-4-443 (IEC 60364-4-44)
- Svodová schopnost až 40 kA (8/20) na 1 pól díky vysoce výkonným varistorům
- Modulární vyjímatelný svodič s dynamickým odpojovacím zařízením a optickou signalizací stavu
- Blokovací funkce proti vibracím a napěťové kódování
- Plast dle UL 94 V-0
- Varianta FS osazena bezpotenciálovým přepínacím kontaktem pro dálkovou signalizaci

Použití: Vyrovnání potenciálů v hlavních a podružných rozvaděčích



Kmenová data

Objednací číslo	5095333
Typ	V20-3+NPE+FS-280
Označení 1	Svodič přepětí V20
Označení 2	3+1 s DS
Výrobce	OBO
Rozměr	280V
Nejmenší prodejní množství	1
Množstevní jednotka	Množství
Hmotnost	46,3 kg
Jednotka hmotnosti	kg/100 párů

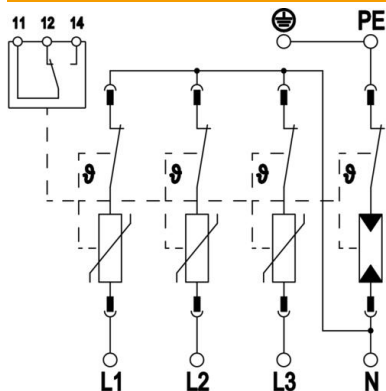
List technických údajů

Svodič přepětí V20, 3 pólový + NPE, dálková signal., 280 V

Objednací číslo: 5095333

OBO
BETTERMANN

Technické údaje



Rázový svodový proud (8/20 μ s) [celkový]	60 kA
Připojovací průřez (min.)	1,5 mm ²
Připojovací průřez svorek pro dálkovou signalizaci, max.	16 AWG
Připojovací průřez svorek pro dálkovou signalizaci, min.	1,5 mm ²
Připojovací průřez svorek pro dálkovou signalizaci, min.	21 AWG
Připojovací průřez svorek pro dálkovou signalizaci, min.	0,5 mm ²
Doba odezvy	<25 ns
Doba odezvy [L-N]	25 ns
Doba odezvy [N-PE]	100 ns
Vyfukující	Ne
Provedení pólů	3+N/PE
Konstrukční šířka v jednotkách dělení (TE, 17,5 mm)	4
Provozní teplota, max.	80 °C
Provozní teplota, min.	-40 °C
Krouticí moment	35 Lbs
Krouticí moment	4 Nm
Utahovací moment svorek pro dálkovou signalizaci	1,7 Lbs
Utahovací moment svorek pro dálkovou signalizaci	0,2 Nm
Místo montáže	Interiér
Dálková signalizace	Ano
Kontakty dálkové signalizace	Přepínací kontakt
Schopnost zhášení následného proudu (ef.) [N-PE]	0,1 kA
Indikace fungování/závady	Opticky
Materiál pouzdra	PA UL 94 V-0
Společná ochranná úroveň [L-PE]	1,5 kV
Nejvyšší trvalé napětí (L-N)	280 V
Nejvyšší trvalé napětí (N-PE)	255 V
Nejvyšší trvalé napětí AC	280
Integrované vstupní jištění	Ne
Odolný proti zkratu	Ano
Zkratová odolnost při max. nadproudové ochraně na straně sítě	50 kA eff
Průřez flexibilního vodiče (jemně laněného), max.	35 mm ²
Průřez flexibilního vodiče (jemně laněného), max.	2 AWG
Průřez flexibilního vodiče (jemně laněného), min.	16 AWG
Průřez flexibilního vodiče (jemně laněného), min.	1,5 mm ²
Průřez pevného vodiče (plného/vícdrátového), max.	2 AWG
Průřez pevného vodiče (plného/vícdrátového), max.	35 mm ²
Průřez pevného vodiče (plného/vícdrátového), min.	16 AWG

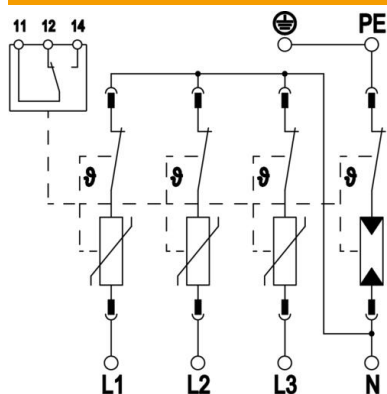
List technických údajů

Svodič přepětí V20, 3 pólový + NPE, dálková signal., 280 V

Objednací číslo: 5095333



Technické údaje



Průřez pevného vodiče (plného/vícdrátového), min.	1,5 mm ²
Vlhkost vzduchu max.	95 %
Vlhkost vzduchu min.	5 %
Max. nadproudová ochrana na straně sítě	160 A gL/gG
Maximální vstupní jističí	160 A
Maximální rázový svodový proud (8/20 μs)	40 kA
Maximální rázový svodový proud (8/20 μs) [L-N]	40 kA
Maximální rázový svodový proud (8/20 μs) [N-PE]	60 kA
Minimální vzdálenost	1,5 mm
Způsob montáže	Profilová lišta 35 mm
Jmenovitý impulzní svodový proud (8/20 μs)	20 kA
Jmenovitý impulzní svodový proud (8/20 μs) [L-N]	20 kA
Jmenovitý impulzní svodový proud (8/20 μs) [N-PE]	40 kA
Jmenovité napětí AC (50/60 Hz)	230 V
Tvar sítě	ostatní
Tvar sítě TN	Ano
Tvar sítě TN-C-S	Ano
Tvar sítě TN-S	Ano
Tvar sítě TT	Ano
Počet pólů	4
Porty	Jedno svorkové SPD
Zkušební třída typu 2	Ano
Zbytkové napětí [L-N] při 1 kA	0,8 kV
Zbytkové napětí [L-N] při 5 kA	1 kV
Spínací výkon AC	230 V; 0,5 A
Spínací výkon DC	230 V; 0,1 A / 75 V; 0,5 A
Stupeň krytí	IP20
Proud v ochranném vodiči	< 2 μA
Ochranná úroveň	≤1,3
Ochranná úroveň [L-N]	≤1,3
Ochranná úroveň [N-PE]	1,3 kV
Signalizace na přístroji	Opticky
SPD dle EN 61643-11	Typ 2
SPD dle IEC 61643-1	class II
SPD dle UL 1449	Typ 4
Napětí TOV [L-N] – fail safe mode – 120 min.	440 V
Napětí TOV [L-N] – withstand mode – 5 s	335 V
Napětí TOV [N-PE] – withstand mode – 200 ms	1200 V
Schválení	VDE KEMA UL ÖVE
Druh vedení pro zařízení přepětové ochrany	Elektrické vedení AC