

# List technických údajů

Kombinovaný svodič V50, 4 pólový, 280 V

Objednací číslo: 5093513

**OBO**  
BETTERMANN



Kombinovaný svodič bleskových proudů typu 1 + 2

- K vyrovnání potenciálů v ochraně před bleskem dle IEC 62305 (VDE 0185-305)
- Schopnost svodu bleskových proudů 12,5 kA (10/350) na pól a až 50 kA (10/350) celkově
- Modulární vyjímatelný svodič s dynamickým odpojovacím zařízením a optickou signalizací stavu
- Blokovací funkce proti vibracím a napěťové kódování
- Plast dle UL 94 V-0
- Varianty FS osazeny bezpotenciálovým přepínacím kontaktem pro dálkovou signalizaci

Použití: Vyrovnání potenciálů v ochraně před bleskem pro budovy třídy III a IV.

\* Kompletní = vrchní a spodní díl



## Kmenová data

Objednací číslo	5093513
Typ	V50-4-280
Označení 1	CombiController V50
Označení 2	čtyřpólový
Výrobce	OBO
Rozměr	280V
Nejmenší prodejní množství	1
Množstevní jednotka	Množství
Hmotnost	61 kg
Jednotka hmotnosti	kg/100 párů

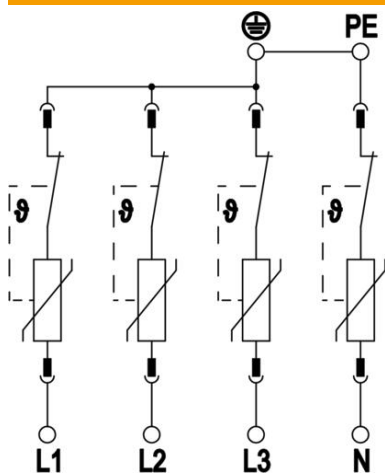
# List technických údajů

Kombinovaný svodič V50, 4 pólový, 280 V

Objednací číslo: 5093513

OBO  
BETTERMANN

## Technické údaje



Rázový svodový proud (8/20 μs) [celkový]	160 kA
Připojovací průřez (min.)	1,5 mm <sup>2</sup>
Připojovací průřez svorek pro dálkovou signalizaci, max.	16 AWG
Připojovací průřez svorek pro dálkovou signalizaci, min.	1,5 mm <sup>2</sup>
Připojovací průřez svorek pro dálkovou signalizaci, min.	21 AWG
Připojovací průřez svorek pro dálkovou signalizaci, min.	0,5 mm <sup>2</sup>
Doba odezvy	<25 ns
Doba odezvy [L-N]	25 ns
Vyfukující	Ne
Provedení pólů	4
Konstrukční šířka v jednotkách dělení (TE, 17,5 mm)	4
Provozní teplota, max.	80 °C
Provozní teplota, min.	-40 °C
Bleskový proud (10/350 μs)	12,5 kA
Bleskový proud (10/350 μs) [L-N/PE]	12,5 kA
Bleskový proud (10/350 μs) [N-PE]	50 kA
Bleskový proud (10/350) [celkem]	50 kA
Krouticí moment	35 Lbs
Krouticí moment	4 Nm
Utahovací moment svorek pro dálkovou signalizaci	1,7 Lbs
Utahovací moment svorek pro dálkovou signalizaci	0,2 Nm
Místo montáže	Interiér
Dálková signalizace	Ne
Indikace fungování/závady	Opticky
Materiál pouzdra	PA UL 94 V-0
Nejvyšší trvalé napětí (L-N)	280 V
Nejvyšší trvalé napětí AC	280
Integrované vstupní jištění	Ne
Zkratová odolnost při max. nadproudové ochraně na straně sítě	50 kA eff
Průřez flexibilního vodiče (jemně laněného), max.	35 mm <sup>2</sup>
Průřez flexibilního vodiče (jemně laněného), max.	2 AWG
Průřez flexibilního vodiče (jemně laněného), min.	16 AWG
Průřez flexibilního vodiče (jemně laněného), min.	1,5 mm <sup>2</sup>
Průřez pevného vodiče (plného/vícdrátového), max.	2 AWG
Průřez pevného vodiče (plného/vícdrátového), max.	35 mm <sup>2</sup>
Průřez pevného vodiče (plného/vícdrátového), min.	16 AWG
Průřez pevného vodiče (plného/vícdrátového), min.	1,5 mm <sup>2</sup>

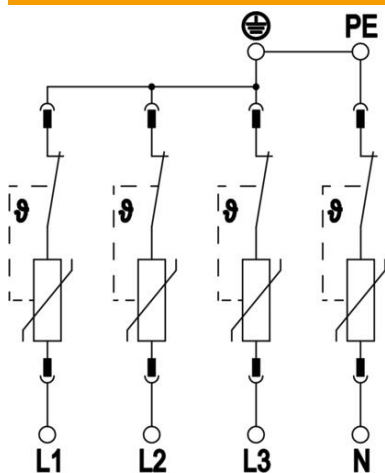
# List technických údajů

Kombinovaný svodič V50, 4 pólový, 280 V

Objednací číslo: 5093513

**OBO**  
BETTERMANN

## Technické údaje



Vlhkost vzduchu max.	95 %
Vlhkost vzduchu min.	5 %
Max. nadproudová ochrana na straně sítě	160 A gL/gG
Maximální vstupní jističí	160 A
Maximální rázový svodový proud (8/20 μs)	50 kA
Maximální rázový svodový proud (8/20 μs) [L-N]	50 kA
Minimální vzdálenost	1,5 mm
Způsob montáže	Profilová lišta 35 mm
Jmenovitý impulzní svodový proud (8/20 μs)	30 kA
Jmenovitý impulzní svodový proud (8/20 μs) [L-N]	30 kA
Jmenovitá frekvence	50 Hz
Jmenovité napětí AC (50/60 Hz)	230 V
Jmenovité napětí DC	350 V
Tvar sítě	TN-S
Tvar sítě TN	Ano
Tvar sítě TN-C-S	Ano
Tvar sítě TN-S	Ano
Tvar sítě TT	Ne
Počet pólů	4
Porty	Jedno svorkové SPD
Zbytkové napětí [L-N] při 1 kA	0,7 kV
Zbytkové napětí [L-N] při 12,5 kA	1 kV
Zbytkové napětí [L-N] při 5 kA	0,8 kV
Zbytkové napětí [L-N] při 7 kA	0,9 kV
Stupeň krytí	IP20
Proud v ochranném vodiči	<_100 μA
Ochranná úroveň	≤1,3
Ochranná úroveň [L-N]	≤1,3
Signalizace na přístroji	Opticky
SPD dle EN 61643-11	Typ 1+2
SPD dle IEC 61643-1	class I+II
SPD dle UL 1449	Typ 4
Napětí TOV [L-N] – fail safe mode – 120 min.	440 V
Napětí TOV [L-N] – withstand mode – 5 s	335 V
Schválení	VDE KEMA UL ÖVE
Druh vedení pro zařízení přepětové ochrany	Elektrické vedení AC