

List technických údajů

Spojovací a uzemňovací svorka FS

Objednací číslo: 6016694



Spojovací a uzemňovací svorka slouží ke snížení elektrického odporu, a tím ke zlepšení elektrické vodivosti systémů kabelových žlabů GRM v oblasti spojovacího místa. Díky tomu lze splnit vysoké požadavky na přechodový odpor například dle předpisů NEMA a CSA. Spojovací a uzemňovací svorku navíc bezpodmínečně potřebujete při používání systému mřížových žlabů jako ochranný vodič (dbejte národních předpisů pro zřizování takových systémů).



- St** Ocel
- FS** pásově zinkováno

Kmenová data

Objednací číslo	6016694
Označení 1	Spojovací a uzemňovací svorka
Označení 2	pro GR-Magic
Výrobce	OBO
Rozměr	42x19x11
Materiál	Ocel
Povrch	pásově zinkováno
Norma pro povrch	DIN EN 10346
Nejmenší prodejní množství	25
Množstevní jednotka	Množství
Hmotnost	3,85 kg
Jednotka hmotnosti	kg/100 párů

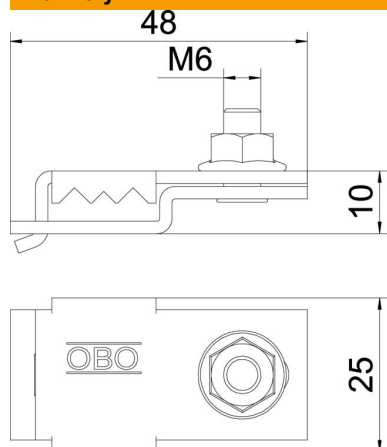
List technických údajů

Spojovací a uzemňovací svorka FS

Objednací číslo: 6016694



Rozměry



Výška	11 mm
-------	-------

Technické údaje

Vhodný pro výšku kabelového nosného systému	11 mm
Vhodné pro drát na mřížové žlaby max.	3,9 mm
Vhodné pro drát na mřížové žlaby min.	3,9 mm