

List technických údajů

Spojovací a uzemňovací svorka FS

Objednací číslo: 6016696



Spojovací a uzemňovací svorka slouží ke snížení elektrického odporu, a tím ke zlepšení elektrické vodivosti systémů kabelových žlabů GRM v oblasti spojovacího místa. Díky tomu lze splnit vysoké požadavky na přechodový odpor například dle předpisů NEMA a CSA. Spojovací a uzemňovací svorku navíc bezpodmínečně potřebujete při používání systému mřížových žlabů jako ochranný vodič (dbejte národních předpisů pro zřizování takových systémů).



St Ocel

FS pásově zinkováno

Kmenová data

Objednací číslo	6016696
Označení 1	Spojovací a uzemňovací svorka
Označení 2	pro GR-Magic
Výrobce	OBO
Rozměr	42x19x11
Materiál	Ocel
Povrch	pásově zinkováno
Norma pro povrch	DIN EN 10346
Nejmenší prodejní množství	25
Množstevní jednotka	Množství
Hmotnost	3,8 kg
Jednotka hmotnosti	kg/100 párů

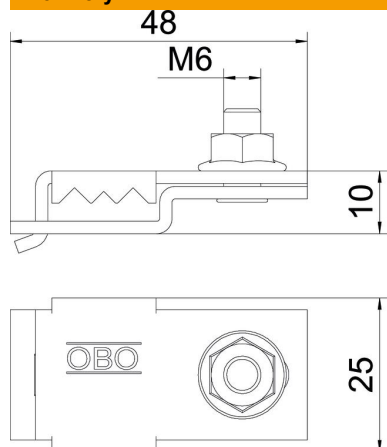
List technických údajů

Spojovací a uzemňovací svorka FS

Objednací číslo: 6016696



Rozměry



Výška	11 mm
-------	-------

Technické údaje

Vhodný pro výšku kabelového nosného systému	11 mm
Vhodné pro drát na mřížové žlaby max.	4,8 mm
Vhodné pro drát na mřížové žlaby min.	4,8 mm