

# List technických údajů

Ochrana MaR pro dvoupólové napájení 230 V

Objednací číslo: 5097650



Přepětová ochrana / jemná ochrana sítě typu 3 dle ČSN EN 61643-11

- Vhodná pro systémy se stejnosměrným i střídavým napětím
- Optická indikace funkčnosti
- Bezšroubové připojovací svorky zaručují snadnou montáž
- Prostorově úsporný rastr 17,5 mm
- Zapojení Y

Použití: Univerzální použití na profilové liště 35 mm ve všech běžných rozvaděčových skříních.



## Kmenová data

Objednací číslo	5097650
Typ	VF230-AC/DC
Označení 1	Přepětová ochrana
Označení 2	pro AC a DC
Výrobce	OBO
Rozměr	230V AC
Nejmenší prodejní množství	1
Množstevní jednotka	Množství
Hmotnost	8 kg
Jednotka hmotnosti	kg/100 párů

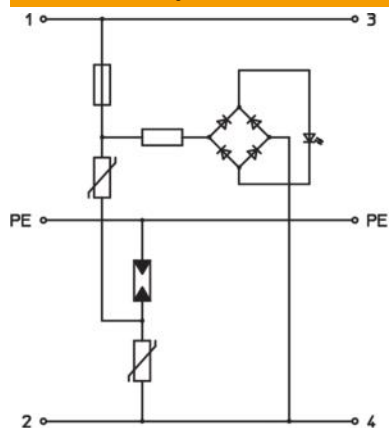
# List technických údajů

Ochrana MaR pro dvoupólové napájení 230 V

Objednací číslo: 5097650

**OBO**  
BETTERMANN

## Technické údaje



Doba odezvy	<25 ns
Vyfukující	Ne
Provedení	Verze 230 V
Provedení pólů	2
Konstrukční šířka v jednotkách dělení (TE, 17,5 mm)	1
Provozní teplota, max.	80 °C
Provozní teplota, min.	-40 °C
Provedení zkoušené pro prostředí s nebezpečím výbuchu	Ne
Dálková signalizace	Ne
Nejvyšší trvalé napětí AC	255
Nejvyšší trvalé napětí DC	350
Průřez flexibilního vodiče (jemně laněného), min.	2,5 mm <sup>2</sup>
Průřez pevného vodiče (plného/vícdrátového), max.	2,5 mm <sup>2</sup>
Průřez pevného vodiče (plného/vícdrátového), min.	0,14 mm <sup>2</sup>
LPZ	2→3
Max. nadproudová ochrana na straně sítě	20
Maximální vstupní jistění	20 A
Maximální rázový svodový proud (8/20 μs)	7 kA
Způsob montáže	Profilová lišta 35 mm
Jmenovitý impulzní svodový proud (8/20 μs)	2,5 kA
Jmenovité napětí AC (50/60 Hz)	230 V
Tvar sítě	ostatní
OBO Jmenovitý zatěžovací proud (vstupní/výstupní svorka)	20 A
Počet pólů	3
Zkušební třída typu 3	Ano
Stupeň krytí	IP20
Ochranná úroveň	≤1,4
Ochranná úroveň [L-N]	≤1,0
Ochranná úroveň [N-PE]	1,4 kV
Ochranná úroveň žíla – žíla	<1000 V
Ochranná úroveň žíla – zem	<1400 V
Signalizace na přístroji	Opticky
SPD dle EN 61643-11	Typ 3
SPD dle IEC 61643-1	class III
Druh vedení pro zařízení přepětové ochrany	Elektrické vedení AC