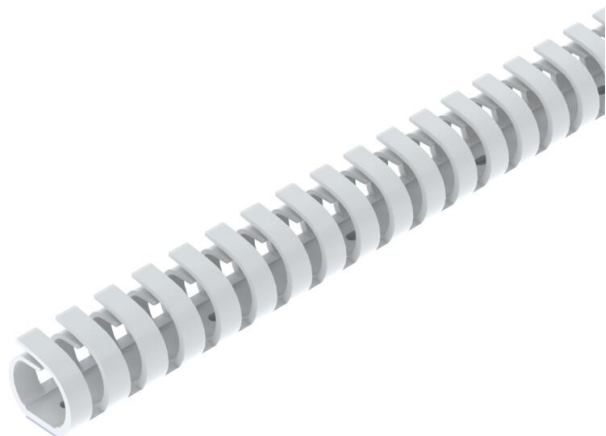


List technických údajů

Propojovací kanál VF 20, flexibilní

Objednací číslo: 6132604



Flexibilní propojovací kanál s oboustrannou lepicí páskou jako montážní pomůcka pro montáž do skříňového rozvaděče. Přímá montáž na stěnu pomocí integrovaného děrování dna (s oboustrannou lepicí páskou jako montážní pomůckou). Nesnadno hořlavý a samozhášivý po odstranění působení plamene. Můstky ve spodním dílu kanálu lze vylomit bez použití nástrojů. Otestováno podle EN 50085-2-3. Spodní a vrchní díl v sadě.



PP Polypropylén

Kmenová data

Objednací číslo	6132604
Typ	VF 20KB rws
Označení 1	Propojovací kanál
Označení 2	VF flex 20 mm adh. 9010
Výrobce	OBO
Barva	čistě bílá; RAL 9010
Materiál	Polypropylén
Nejmenší prodejní množství	1
Množstevní jednotka	Množství
Hmotnost	2,95 kg
Jednotka hmotnosti	kg/100 párů

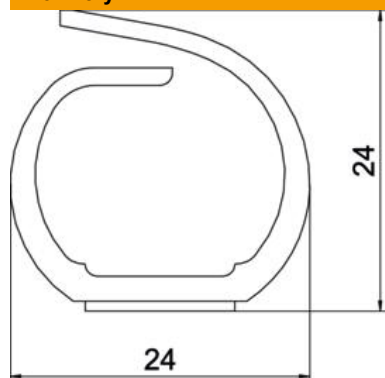
List technických údajů

Propojovací kanál VF 20, flexibilní

Objednací číslo: 6132604



Rozměry



Délka	500 mm
Šířka	24 mm
Výška	24 mm

Technické údaje

Provedení bočnice	s výřezem
Způsob upevnění	samolepící a děrování dna
Flexibilita	Ano
Bez obsahu halogenů	Ano
Odolné proti svodovým proudům	Ano
S vrchním dílem	Ne
Užitečný průřez	3,6 cm ²
Vzdálenost výřezů	13 mm
Šířka výřezu	8 mm
Samozhášlivý	Ano
Teplotní rozsah použití, max.	60 °C
Teplotní rozsah použití, min.	-5 °C