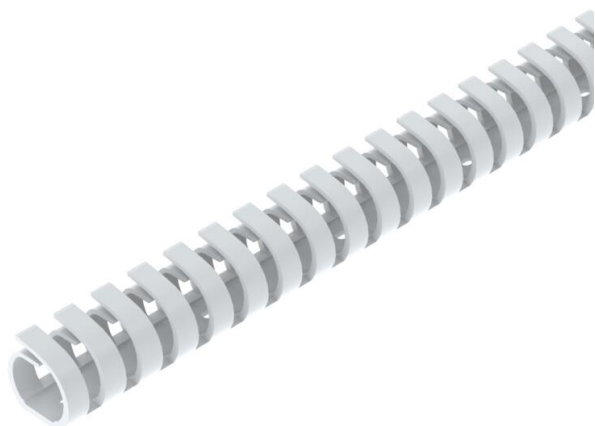


List technických údajů

Propojovací kanál VF 20, flexibilní

Objednací číslo: 6132603



Flexibilní propojovací kanál pro vodorovné a svislé uložení do skříňového rozvaděče.
Přímá montáž na stěnu pomocí integrované perforace dna. Nesnadno hořlavý a samozhášivý po odstranění působení plamene. Můstky ve spodním dílu kanálu lze vyломit bez použití nástrojů.
Otestováno podle EN 50085-2-3.
Spodní a vrchní díl v sadě.



PP Polypropylén

Kmenová data

Objednací číslo	6132603
Typ	VF 20 rws
Označení 1	Propojovací kanál
Označení 2	VF flex 20 mm 9010
Výrobce	OBO
Barva	čistě bílá; RAL 9010
Materiál	Polypropylén
Nejmenší prodejní množství	1
Množstevní jednotka	Množství
Hmotnost	2,8 kg
Jednotka hmotnosti	kg/100 párů

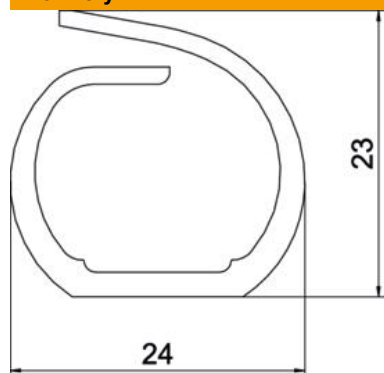
List technických údajů

Propojovací kanál VF 20, flexibilní

Objednací číslo: 6132603



Rozměry



Délka	500 mm
Šířka	24 mm
Výška	24 mm

Technické údaje

Provedení bočnice	s výřezem
Způsob upevnění	Děrování dna
Flexibilita	Ano
Bez obsahu halogenů	Ano
Odolné proti svodovým proudům	Ano
S vrchním dílem	Ne
Užitečný průřez	3,6 cm ²
Vzdálenost výřezů	13 mm
Šířka výřezu	8 mm
Samozhášlivý	Ano
Teplotní rozsah použití, max.	60 °C
Teplotní rozsah použití, min.	-5 °C