

# List technických údajů

## Propojovací kanál VF 40, flexibilní

Objednací číslo: 6132610



Flexibilní propojovací kanál pro vodorovné a svislé uložení do skříňového rozvaděče.  
Přímá montáž na stěnu pomocí integrovaného děrování dna (s oboustrannou lepicí páskou jako montážní pomůckou). Nesnadno hořlavý a samozhášivý po odstranění působení plamene. Můstky ve spodním dílu kanálu lze vylomit bez použití nástrojů.  
Otestováno podle EN 50085-2-3.  
Spodní a vrchní díl v sadě.



**PP** Polypropylén

### Kmenová data

Objednací číslo	6132610
Typ	VF 40KB rws
Označení 1	Propojovací kanál
Označení 2	VF flex 40 mm adh. 9010
Výrobce	OBO
Barva	čistě bílá; RAL 9010
Materiál	Polypropylén
Nejmenší prodejní množství	1
Množstevní jednotka	Množství
Hmotnost	8 kg
Jednotka hmotnosti	kg/100 párů

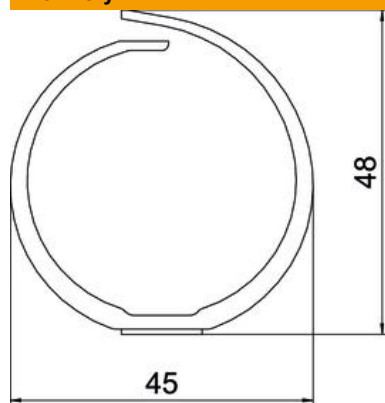
# List technických údajů

Propojovací kanál VF 40, flexibilní

Objednací číslo: 6132610



## Rozměry



Délka	500 mm
Šířka	45 mm
Výška	48 mm

## Technické údaje

Provedení bočnice	s výřezem
Způsob upevnění	samolepící a děrování dna
Flexibilita	Ano
Bez obsahu halogenů	Ano
Odolné proti svodovým proudům	Ano
S vrchním dílem	Ne
Užitečný průřez	14,4 cm <sup>2</sup>
Vzdálenost výřezů	13 mm
Šířka výřezu	8 mm
Samozhášlivý	Ano
Teplotní rozsah použití, max.	60 °C
Teplotní rozsah použití, min.	-5 °C