

List technických údajů

HoverCube VH-4, 4× zásuvka se zemnicím kolíkem,
s přípojkou stlačeného vzduchu
Objednáací číslo: 6109816



Pouzdro osazeno a předem zapojeno, s metrovou trubicou 1/2", přípojkou pro hadici stlačeného vzduchu 13 × 3,5 mm a dvoucestným rozvodem 1/2", s okem, závěsným háčkem a čtyřmi krycími deskami.

Osazeno následovně:
4 × jednoduchá zásuvka se zemnicím kolíkem 16 A / 250 V se zvýšenou ochranou proti nebezpečnému dotyku, předem zapojeno na dva okruhy střídavého proudu, připojení pomocí dvou třípólových svorek, s přepážkou k oddělení proudových okruhů.



PA Polyamid

Kmenová data

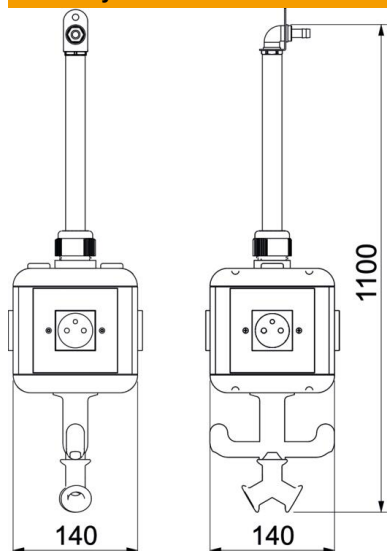
Objednáací číslo	6109816
Typ	VH-4L 4SF
Označení 1	Napájecí jednotka
Označení 2	IP20, vzduch, ruk., osaz. NF
Výrobce	OBO
Rozměr	140x140x1100
Barva	grafitově černá; RAL 9011
Materiál	Polyamid
Nejmenší prodejní množství	1
Množstevní jednotka	Množství
Hmotnost	428,6 kg
Jednotka hmotnosti	kg/100 párů

List technických údajů

HoverCube VH-4, 4× zásuvka se zemnicím kolíkem,
s přípojkou stlačeného vzduchu
Objednací číslo: 6109816



Rozměry



Šířka	140 mm
Výška	1 100 mm

Technické údaje

Počet zásuvek s ochranným kontaktem	0
Zásuvka CEE – 125 A	bez
Zásuvka CEE 16 A	bez
Zásuvka CEE – 32 A	bez
Zásuvka CEE – 63 A	bez
Napájení / možnost připojení	Ostatní
Proudový chránič	bez
Manipulace	Možnost zavěšení
Military provedení	Ne
Stupeň krytí	IP20
Jiné vestavby a/nebo prázdné pozice	5
Hloubka	140 mm