

List technických údajů

HoverCube VH-4, prázdné pouzdro, s přípojkou stlačeného vzduchu

Objednací číslo: 6109810



Prázdné pouzdro s metrovou trubkou 1/2" a přípojkou pro hadici stlačeného vzduchu 13 × 3,5 mm a dvoucestným rozvodem 1/2". S okem a závěsným háčkem, k vestavbě čtyř elektrických zařízení, s příloženou přepážkou. Bez krycích desek.



PA Polyamid

Kmenová data

Objednací číslo	6109810
Typ	VH-4L LG
Označení 1	Napájecí jednotka
Označení 2	IP20, vzduch, s ruk., prázdné
Výrobce	OBO
Rozměr	140x140x1100
Barva	grafitově černá; RAL 9011
Materiál	Polyamid
Nejmenší prodejní množství	1
Množstevní jednotka	Množství
Hmotnost	343,8 kg
Jednotka hmotnosti	kg/100 párů

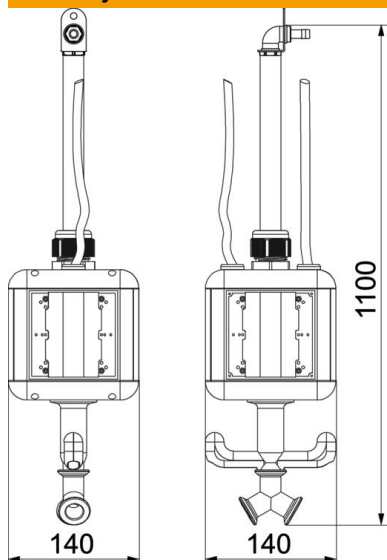
List technických údajů

HoverCube VH-4, prázdné pouzdro, s přípojkou stlačeného vzduchu

Objednací číslo: 6109810



Rozměry



Šířka	140 mm
Výška	247 mm

Technické údaje

Počet zásuvek s ochranným kontaktem	0
Zásuvka CEE – 125 A	bez
Zásuvka CEE 16 A	bez
Zásuvka CEE – 32 A	bez
Zásuvka CEE – 63 A	bez
Napájení / možnost připojení	Ostatní
Proudový chránič	bez
Manipulace	Možnost zavěšení
Military provedení	Ne
Stupeň krytí	IP20
Jiné vestavby a/nebo prázdné pozice	4
Hloubka	140 mm
Počet zásuvek CEE	0
Počet přípojek stlačeného vzduchu	2