

# List technických údajů

HoverCube VH-4, 3× zásuvka s ochranným kontaktem, 1×  
CEE 16 A  
Objednací číslo: 6109804



Pouzdro osazeno a předem zapojeno, s okem, závěsným háčkem a 4 krycími deskami.

Vystrojeno následovně:

3 x jednoduchá zásuvka s ochranným kontaktem 16 A / 250 V a zvýšenou ochranou kontaktů, předem připojené k obvodu střídavého proudu, připojení pomocí 1 x 3-pinové svorky, 1 x zásuvka CEE 16 A / 415 V, s přepážkou pro oddělení obvodu .



PA Polyamid

## Kmenová data

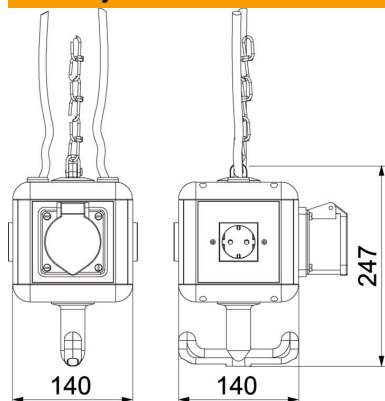
Objednací číslo	6109804
Typ	VH-4 3SD1C16
Označení 1	Napájecí jednotka
Označení 2	IP20, s ruk., osaz.
Výrobce	OBO
Rozměr	140x140x252
Barva	grafitově černá; RAL 9011
Materiál	Polyamid
Nejmenší prodejní množství	1
Množstevní jednotka	Množství
Hmotnost	115,7 kg
Jednotka hmotnosti	kg/100 párů

# List technických údajů

HoverCube VH-4, 3× zásuvka s ochranným kontaktem, 1×  
CEE 16 A  
Objednáací číslo: 6109804



## Rozměry



Šířka	140 mm
Výška	247 mm

## Technické údaje

Počet zásuvek s ochranným kontaktem	3
Zásuvka CEE – 125 A	bez
Zásuvka CEE 16 A	1x16A5p400V
Zásuvka CEE – 32 A	bez
Zásuvka CEE – 63 A	bez
Napájení / možnost připojení	Ostatní
Proudový chránič	bez
Manipulace	Možnost zavěšení
Military provedení	Ne
Stupeň krytí	IP20
Jiné vestavby a/nebo prázdné pozice	0
Hloubka	196 mm
Počet zásuvek CEE	1
Počet přípojek stlačeného vzduchu	0