

List technických údajů

HoverCube VH-4, 3× zásuvka se zemnicím kolíkem, 1× CEE
16 A

Objednací číslo: 6109808



Pouzdro osazeno a předem zapojeno, s okem, závěsným háčkem a čtyřmi krycími deskami.

Osazeno následovně:
3 × jednoduchá zásuvka se zemnicím kolíkem 16 A / 250 V se zvýšenou ochranou proti nebezpečnému dotyku, předem zapojeno na jeden okruh střídavého proudu, připojení pomocí třípólové svorky, 1 × zásuvka CEE 16 A / 415 V, s přepážkou k oddělení proudových okruhů.



PA Polyamid

Kmenová data

Objednací číslo	6109808
Typ	VH-4 3SF1C16
Označení 1	Napájecí jednotka
Označení 2	IP20, s ruk., osaz. NF
Výrobce	OBO
Rozměr	140x140x252
Barva	grafitově černá; RAL 9011
Materiál	Polyamid
Nejmenší prodejní množství	1
Množstevní jednotka	Množství
Hmotnost	115,7 kg
Jednotka hmotnosti	kg/100 párů

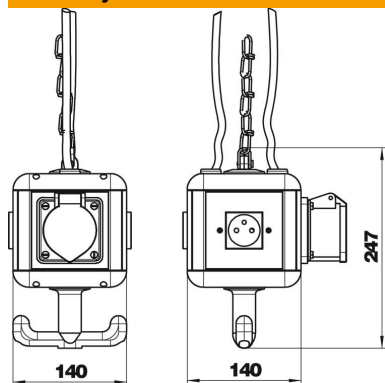
List technických údajů

HoverCube VH-4, 3× zásuvka se zemnicím kolíkem, 1× CEE
16 A

Objednací číslo: 6109808



Rozměry



Šířka	140 mm
Výška	247 mm

Technické údaje

Počet zásuvek s ochranným kontaktem	0
Zásuvka CEE – 125 A	bez
Zásuvka CEE 16 A	1x16A5p400V
Zásuvka CEE – 32 A	bez
Zásuvka CEE – 63 A	bez
Napájení / možnost připojení	Ostatní
Proudový chránič	bez
Manipulace	Možnost zavěšení
Military provedení	Ne
Stupeň krytí	IP20
Jiné vestavby a/nebo prázdné pozice	3
Hloubka	196 mm
Počet zásuvek CEE	1
Počet přípojek stlačeného vzduchu	0