

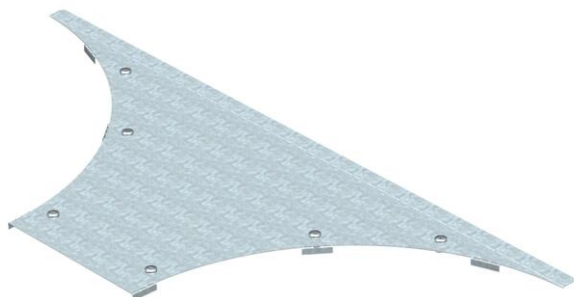
# List technických údajů

## Víko vestavného odbočného dílu FS

Objednací číslo: 6231900



Víko odbočného dílu pro velká rozpětí s předmontovanými otočnými západkami.

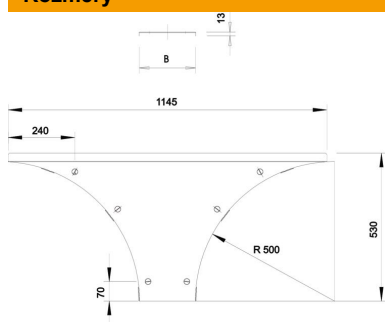


<b>St</b>	Ocel
<b>FS</b>	pásově zinkováno

### Kmenová data

Objednací číslo	6231900
Označení 1	Víko odbočného dílu
Označení 2	Syst. pro velká rozp. 110 a 160
Výrobce	OBO
Rozměr	B200mm
Materiál	Ocel
Povrch	pásově zinkováno
Norma pro povrch	DIN EN 10346
Nejmenší prodejní množství	1
Množstevní jednotka	Množství
Hmotnost	206,1 kg
Jednotka hmotnosti	kg/100 párů

### Rozměry



Šířka	200 mm
Výška	110 mm
Tloušťka plechu	1,5 mm
Rozměr B	200 mm
Rozměr H	15 mm
Rozměr R	500 mm

# List technických údajů

Víko vestavného odbočného dílu FS

Objednací číslo: 6231900



## Technické údaje

Počet otočných západek	6 St.
Způsob upevnění	Otočná západka
Vhodný pro kabelový žebřík	Ano
Vhodný pro kabelový žlab	Ano
Tloušťka materiálu	1,5 mm
Nerezová ocel, mořená	Ne
Provedení pro velká rozpětí	Ano