

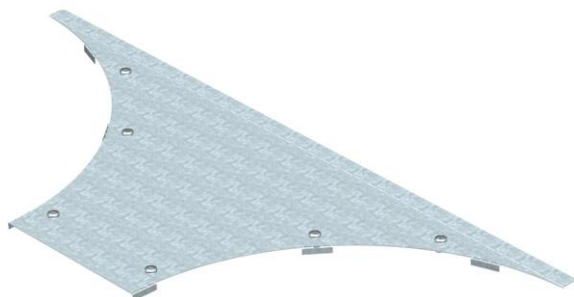
# List technických údajů

## Víko vestavného odbočného dílu DD

Objednací číslo: 6231938



Víko odbočného dílu pro velká rozpětí s předmontovanými otočnými západkami.

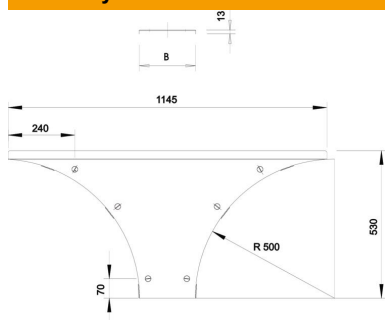


- St** Ocel
- DD** pásově zinkováno, zinek/hliník, double dip

### Kmenová data

Objednací číslo	6231938
Typ	WAAD 600 DD
Označení 1	Víko odbočného dílu
Označení 2	Syst. pro velká rozp.110 a 160
Výrobce	OBO
Rozměr	B600mm
Materiál	Ocel
Povrch	Pásově zinkováno, zinek/hliník, double dip
Norma pro povrch	DIN EN 10346
Nejmenší prodejní množství	1
Množstevní jednotka	Množství
Hmotnost	552,1 kg
Jednotka hmotnosti	kg/100 párů

### Rozměry



Šířka	600 mm
Výška	110 mm
Tloušťka plechu	1,5 mm
Rozměr B	600 mm
Rozměr H	15 mm
Rozměr R	500 mm

# List technických údajů

Víko vestavného odbočného dílu DD

Objednací číslo: 6231938



## Technické údaje

Počet otočných západek	6 St.
Způsob upevnění	Otočná západka
Vhodný pro kabelový žebřík	Ano
Vhodný pro kabelový žlab	Ano
Tloušťka materiálu	1,5 mm
Nerezová ocel, mořená	Ne
Provedení pro velká rozpětí	Ano