

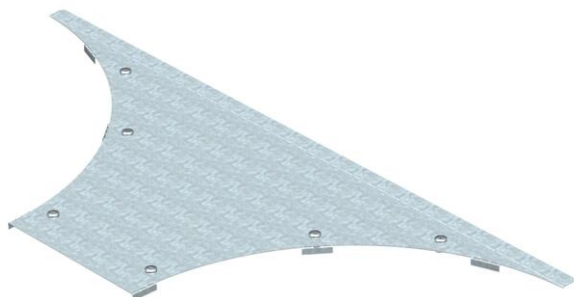
List technických údajů

Víko vestavného odbočného dílu FS

Objednací číslo: 6231916



Víko odbočného dílu pro velká rozpětí s předmontovanými otočnými západkami.

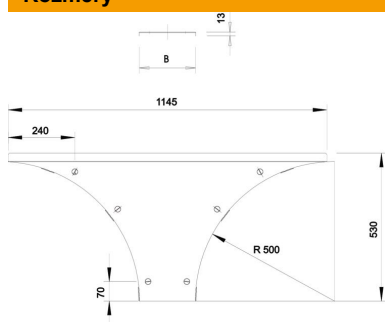


St	Ocel
FS	pásově zinkováno

Kmenová data

Objednací číslo	6231916
Označení 1	Víko odbočného dílu
Označení 2	Syst. pro velká rozp.110 a 160
Výrobce	OBO
Rozměr	B600mm
Materiál	Ocel
Povrch	pásově zinkováno
Norma pro povrch	DIN EN 10346
Nejmenší prodejní množství	1
Množstevní jednotka	Množství
Hmotnost	552,1 kg
Jednotka hmotnosti	kg/100 párů

Rozměry



Šířka	600 mm
Výška	110 mm
Tloušťka plechu	1,5 mm
Rozměr B	600 mm
Rozměr H	15 mm
Rozměr R	500 mm

List technických údajů

Víko vestavného odbočného dílu FS

Objednací číslo: 6231916



Technické údaje

Počet otočných západek	6 St.
Způsob upevnění	Otočná západka
Vhodný pro kabelový žebřík	Ano
Vhodný pro kabelový žlab	Ano
Tloušťka materiálu	1,5 mm
Nerezová ocel, mořená	Ne
Provedení pro velká rozpětí	Ano