

List technických údajů

Nástěnný, podlahový a stropní držák s 3 otvory A4

Objednací číslo: 1123197



Nástěnný, podlahový a stropní držák lze ideálně použít jako konzolu pro montáž na stěnu, podlahu a strop.
Vhodný také pro stojanové a rámové konstrukce ve spojení s montážními lištami MS4141.



A4 Nerez, materiál 1.4571

2B Holé, dodatečně ošetřeno

Kmenová data

Objednací číslo	1123197
Typ	WBDHE 41 A4
Označení 1	Nástěnný držák
Označení 2	kombinace s MS 43
Výrobce	OBO
Rozměr	134x110x102
Materiál	Nerez ocel, materiál 1.4571
Povrch	Holé, dodatečně ošetřeno
Norma pro povrch	
Nejmenší prodejní množství	10
Množstevní jednotka	Množství
Hmotnost	73 kg
Jednotka hmotnosti	kg/100 párů

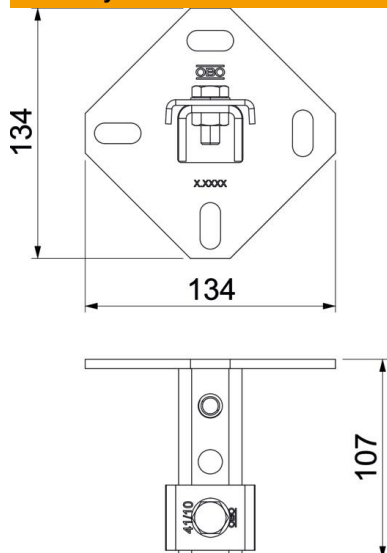
List technických údajů

Nástěnný, podlahový a stropní držák s 3 otvory A4

Objednací číslo: 1123197



Rozměry



Délka	102 mm
Šířka	134 mm
Výška	110 mm

Technické údaje

Provedení	děrovaný
Velikost otvoru	25 x 11 mm
Tloušťka materiálu	5 mm
Tvar profilu	C - profil
Šířka výřezu	22 mm
Statická hodnota A	2,97 cm ²
Statická hodnota Iy	6,05 cm
Statická hodnota Iz	9,01 cm
Statická hodnota Wy	2,91 cm ²
Statická hodnota Wz	4,4 cm ²