

# List technických údajů

## Víko pro 90° oblouk DD

Objednací číslo: 6231527



Víko oblouku 90° pro velká rozpětí s předmontovanými otočnými západkami. Kvůli spojení namontované zvnějšku je víko tvarového dílu o 300 mm kratší než příslušný tvarový díl. Tuto skutečnost je nutné zohlednit při instalaci prvků trasy.



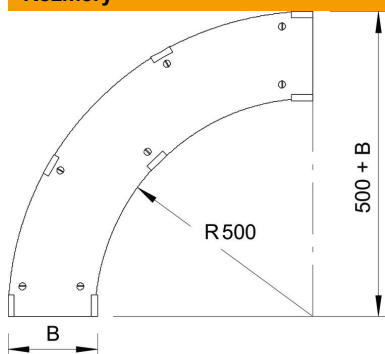
**St** Ocel

**DD** pásově zinkováno, zinek/hliník, double dip

### Kmenová data

Objednací číslo	6231527
Typ	WDBRL 90 20 DD
Označení 1	Víko oblouku 90°
Označení 2	Syst. pro velká rozp. 110 a 160
Výrobce	OBO
Rozměr	B200mm
Materiál	Ocel
Povrch	Pásově zinkováno, zinek/hliník, double dip
Norma pro povrch	DIN EN 10346
Nejmenší prodejní množství	1
Množstevní jednotka	Množství
Hmotnost	165,1 kg
Jednotka hmotnosti	kg/100 párů

### Rozměry



Šířka	200 mm
Výška	110 mm
Tloušťka plechu	1 mm
Rozměr B	200 mm
Rozměr H	15 mm

# List technických údajů

Víko pro 90° oblouk DD

Objednací číslo: 6231527



## Technické údaje

Odbočení (úhel)	90°
Počet otočných západek	7 St.
Způsob upevnění	Otočná západka
Vhodný pro mřížový žlab	Ne
Vhodný pro kabelový žebřík	Ano
Vhodný pro kabelový žlab	Ano
Nerezová ocel, mořená	Ne
Zavěšeno	Ne