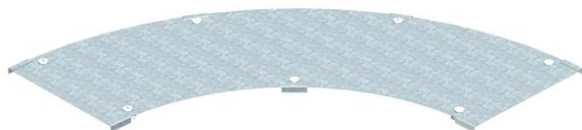


# List technických údajů

## Víko pro 90° oblouk FS

Objednací číslo: 6231470



Víko oblouku 90° pro velká rozpětí s předmontovanými otočnými západkami. Kvůli spojce namontované zevnějšku je víko tvarového dílu o 300 mm kratší než příslušný tvarový díl. Tuto skutečnost je nutné zohlednit při instalaci prvků trasy.

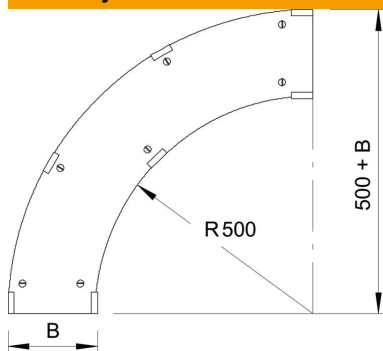


<b>St</b>	Ocel
<b>FS</b>	pásově zinkováno

### Kmenová data

Objednací číslo	6231470
Označení 1	Víko oblouku 90°
Označení 2	Syst. pro velká rozp. 110 a 160
Výrobce	OBO
Rozměr	B300mm
Materiál	Ocel
Povrch	pásově zinkováno
Norma pro povrch	DIN EN 10346
Nejmenší prodejní množství	1
Množstevní jednotka	Množství
Hmotnost	263 kg
Jednotka hmotnosti	kg/100 párů

### Rozměry



Šířka	300 mm
Výška	110 mm
Tloušťka plechu	1 mm
Rozměr B	300 mm
Rozměr H	15 mm

### Technické údaje

Odbočení (úhel)	90°
Počet otočných západek	7 St.
Způsob upevnění	Otočná západka
Vhodný pro mřížový žlab	Ne
Vhodný pro kabelový žebřík	Ano
Vhodný pro kabelový žlab	Ano
Nerezová ocel, mořená	Ne