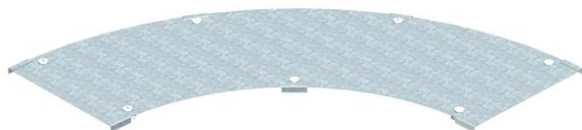


# List technických údajů

## Víko pro 90° oblouk FS

Objednací číslo: 6231489



Víko oblouku 90° pro velká rozpětí s předmontovanými otočnými západkami. Kvůli spojení namontované zvnějšku je víko tvarového dílu o 300 mm kratší než příslušný tvarový díl. Tuto skutečnost je nutné zohlednit při instalaci prvků trasy.

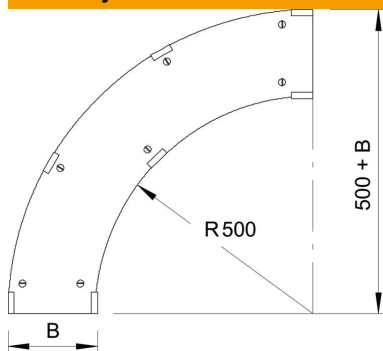


|    |                  |
|----|------------------|
| St | Ocel             |
| FS | pásově zinkováno |

### Kmenová data

|                            |                                 |
|----------------------------|---------------------------------|
| Objednací číslo            | 6231489                         |
| Označení 1                 | Víko oblouku 90°                |
| Označení 2                 | Syst. pro velká rozp. 110 a 160 |
| Výrobce                    | OBO                             |
| Rozměr                     | B400mm                          |
| Materiál                   | Ocel                            |
| Povrch                     | pásově zinkováno                |
| Norma pro povrch           | DIN EN 10346                    |
| Nejmenší prodejní množství | 1                               |
| Množstevní jednotka        | Množství                        |
| Hmotnost                   | 449 kg                          |
| Jednotka hmotnosti         | kg/100 párů                     |

### Rozměry



|                 |        |
|-----------------|--------|
| Šířka           | 400 mm |
| Výška           | 110 mm |
| Tloušťka plechu | 1 mm   |
| Rozměr B        | 400 mm |
| Rozměr H        | 15 mm  |

### Technické údaje

|                            |                |
|----------------------------|----------------|
| Odbočení (úhel)            | 90°            |
| Počet otočných západek     | 7 St.          |
| Způsob upevnění            | Otočná západka |
| Vhodný pro mřížový žlab    | Ne             |
| Vhodný pro kabelový žebřík | Ano            |
| Vhodný pro kabelový žlab   | Ano            |
| Nerezová ocel, mořená      | Ne             |