

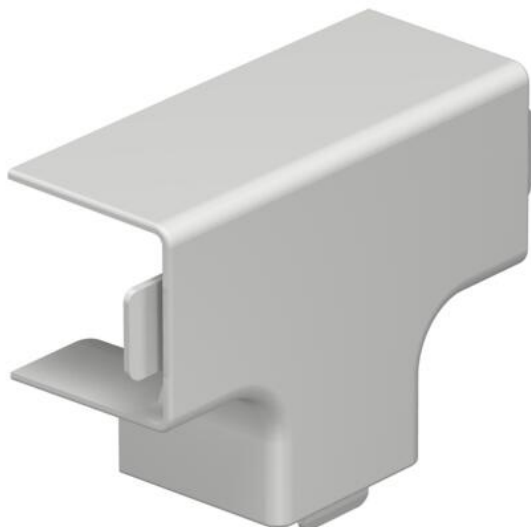
# List technických údajů

Kryt dílu T, pro kanál typu WDK 25025

Objednací číslo: 6192483



Kryt dílu T pro změnu směru kanálů WDK.  
Tvarové díly jsou všeobecně konstruovány jako krycí tvarové díly.



**PVC** Polyvinylchlorid

## Kmenová data

Objednací číslo	6192483
Typ	WDK HT25025RW
Označení 1	Kryt dílu T
Výrobce	OBO
Rozměr	25x25mm
Barva	čistě bílá; RAL 9010
Materiál	Polyvinylchlorid
Nejmenší prodejní množství	4
Množstevní jednotka	Množství
Hmotnost	1,171 kg
Jednotka hmotnosti	kg/100 párů

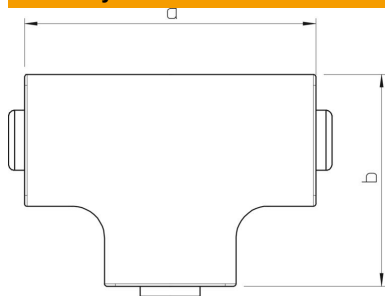
# List technických údajů

Kryt dílu T, pro kanál typu WDK 25025

Objednací číslo: 6192483



## Rozměry



Délka	68 mm
Šířka	25 mm
Výška	25 mm
Rozměr a	68 mm
Rozměr b	48 mm
Rozměr H	25 mm

## Technické údaje

Provedení	Tvarový kryt
Způsob upevnění	Zaklapnutelný
Zachování funkčnosti pro rozměr kanálu	Ne
Bez obsahu halogenů	Ne
Hloubka kanálu	25 mm
Stupeň krytí	IP30
Ochranná fólie	Ne
Stupeň ochrany – kód IK	IK04
Teplotní rozsah použití, max.	60 °C
Teplotní rozsah použití, min.	-5 °C