

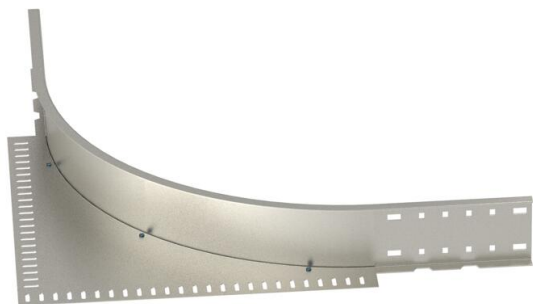
# List technických údajů

## Rohový vestavný díl 110 A2

Objednací číslo: 6098483



Rohový vestavný díl pro kabelové žlaby a žebříky pro velká rozpětí s výškou bočnice 110 mm.



**A2** Nerez ocel, materiál 1.4307

**2B** Holé, dodatečně ošetřeno

### Kmenová data

Objednací číslo	6098483
Typ	WEAS 110 A2
Označení 1	Rohový vestavný díl
Výrobce	OBO
Rozměr	110
Materiál	Nerez ocel, materiál 1.4307
Povrch	Holé, dodatečně ošetřeno
Norma pro povrch	
Nejmenší prodejní množství	1
Množstevní jednotka	Množství
Hmotnost	485,5 kg
Jednotka hmotnosti	kg/100 párů

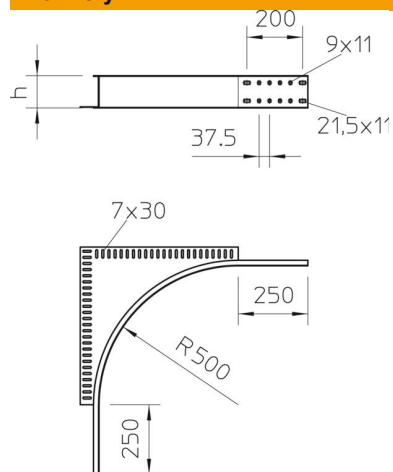
# List technických údajů

Rohový vestavný díl 110 A2

Objednací číslo: 6098483



## Rozměry



Výška	110 mm
Rozměr h	110 mm

## Technické údaje

Provedení spojky	bez spojky
Zachování funkčnosti	Ne
Nerezová ocel, mořená	Ne
Druh spojky kabelového nosného systému	šroubovaný