

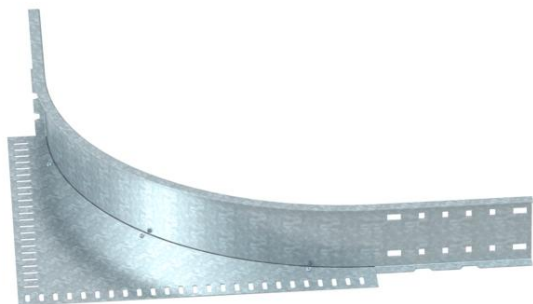
List technických údajů

Rohový vestavný díl 110 FS

Objednací číslo: 6098475



Rohový vestavný díl pro kabelové žlaby a žebříky pro velká rozpětí s výškou bočnice 110 mm.



St Ocel

FS pásově zinkováno

Kmenová data

Objednací číslo	6098475
Typ	WEAS 110 FS
Označení 1	Rohový vestavný díl
Výrobce	OBO
Rozměr	110
Materiál	Ocel
Povrch	pásově zinkováno
Norma pro povrch	DIN EN 10346
Nejmenší prodejní množství	1
Množstevní jednotka	Množství
Hmotnost	485,5 kg
Jednotka hmotnosti	kg/100 párů

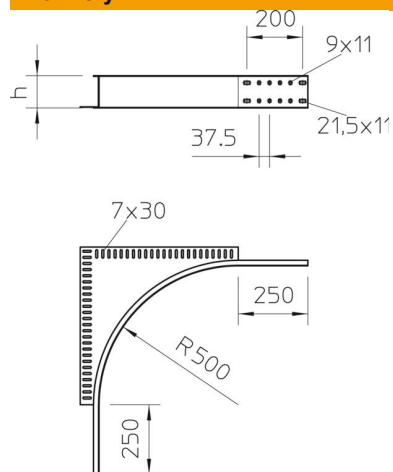
List technických údajů

Rohový vestavný díl 110 FS

Objednací číslo: 6098475



Rozměry



Výška	110 mm
Rozměr h	110 mm

Technické údaje

Zachování funkčnosti	Ne
Nerezová ocel, mořená	Ne
Druh spojky kabelového nosného systému	šroubovaný