

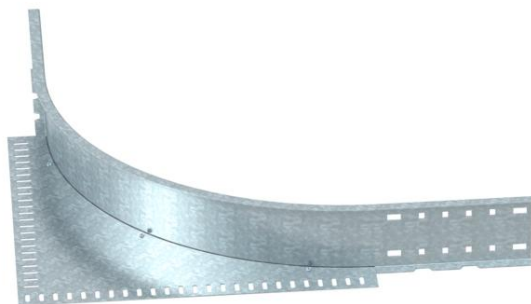
List technických údajů

Rohový vestavný díl 110 FT

Objednací číslo: 6098479



Rohový vestavný díl pro kabelové žlaby a žebříky pro velká rozpětí s výškou bočnice 110 mm.



St Ocel

FT žárově zinkováno ponorem

Kmenová data

Objednací číslo	6098479
Typ	WEAS 110 FT
Označení 1	Rohový vestavný díl
Výrobce	OBO
Rožměr	110
Materiál	Ocel
Povrch	žárově zinkováno ponorem
Norma pro povrch	DIN EN ISO 1461
Nejmenší prodejní množství	1
Množstevní jednotka	Množství
Hmotnost	586,2 kg
Jednotka hmotnosti	kg/100 párů

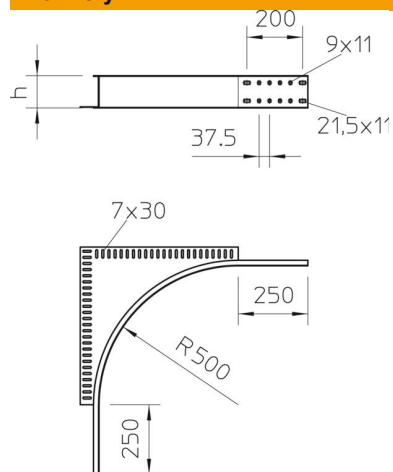
List technických údajů

Rohový vestavný díl 110 FT

Objednací číslo: 6098479



Rozměry



Výška	110 mm
Rozměr h	110 mm

Technické údaje

Zachování funkčnosti	Ne
Nerezová ocel, mořená	Ne
Druh spojky kabelového nosného systému	šroubovaný