

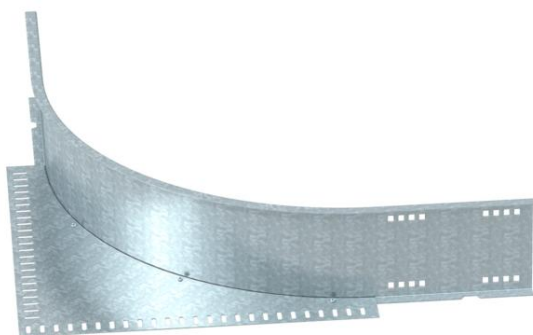
# List technických údajů

## Rohový vestavný díl 160 FS

Objednací číslo: 6098860



Rohový vestavný díl pro kabelové žlaby a žebříky pro velká rozpětí s výškou bočnice 160 mm.



CE

**St** Ocel

**FS** pásově zinkováno

### Kmenová data

Objednací číslo	6098860
Typ	WEAS 160 FS
Označení 1	Rohový vestavný díl
Výrobce	OBO
Rozměr	160
Materiál	Ocel
Povrch	pásově zinkováno
Norma pro povrch	DIN EN 10346
Nejmenší prodejní množství	1
Množstevní jednotka	Množství
Hmotnost	632 kg
Jednotka hmotnosti	kg/100 párů

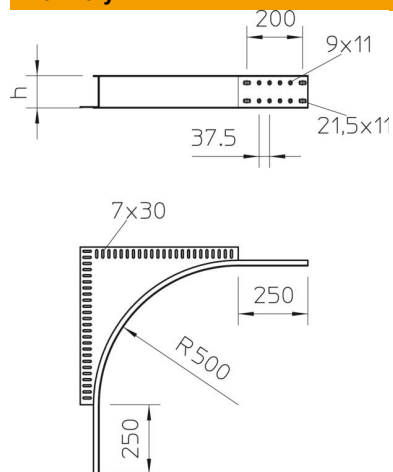
# List technických údajů

Rohový vestavný díl 160 FS

Objednací číslo: 6098860



## Rozměry



Výška	160 mm
Rozměr h	160 mm

## Technické údaje

Provedení spojky	bez spojky
Zachování funkčnosti	Ne
Nerezová ocel, mořená	Ne
Druh spojky kabelového nosného systému	šroubovaný