

List technických údajů

Rámeček, 2-nás., pro montáž ochranného zařízení

Objednací číslo: 6109932



Montážní sada pro vestavbu ochranného přístroje obsahující krycí rámeček s montážním nosičem a transparentním krytem. Umožňuje montáž ochranných přístrojů (2 dílčí jednotky), jako jsou jističe nebo proudové chrániče, do pouzdra Modalnet.



PC Polykarbonát

Kmenová data

Objednací číslo	6109932
Typ	WG-AF2TE RW
Označení 1	Krycí rámeček
Označení 2	Modalnet, vestavba jističů
Výrobce	OBO
Barva	čistě bílá; RAL 9010
Materiál	Polykarbonát
Nejmenší prodejní množství	1
Množstevní jednotka	Množství
Hmotnost	7,5 kg
Jednotka hmotnosti	kg/100 párů

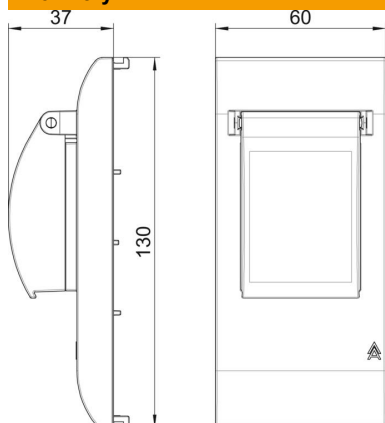
List technických údajů

Rámeček, 2-nás., pro montáž ochranného zařízení

Objednací číslo: 6109932



Rozměry



Šířka	60 mm
Výška	130 mm

Technické údaje

Počet jednotek	2
Počet jednotek horiz.	0
Počet jednotek vert.	2
Provedení povrchu	Matný
Způsob upevnění	Zaklapnutí
Plošně líčující provedení	Ne
Vhodné pro vestavnou instalaci	Ne
Vhodné pro kanál pro vestavbu přístrojů	Ne
Vhodné pro krabici do podlahového kanálu	Ne
Vhodné pro instalaci pod omítku	Ne
Bez obsahu halogenů	Ne
Odklápěcí víko	Ano
Směr montáže	svislý
Textové/popisové pole	Ne
Hloubka	37 mm
Transparentní	Ano
S montážním rámem	Ne
Průměr otvoru	0