

# List technických údajů

## Kabelový žebřík pro velká rozpětí WKLG 110 A2

Objednací číslo: 6311202



Kabelový žebřík pro velká rozpětí s děrovanou bočnicí o výšce 110 mm.  
Upevnění kabelů a vedení pomocí třmenové příchytky typu 2056.



Podélné spojky typu WRVL 110 je nutné zvlášť objednat.  
Magnetický útlum stínění bez víka 10 dB, s víkem 15 dB.



**A2** Nerez ocel, materiál 1.4307

**2B** Holé, dodatečně ošetřeno

### Kmenová data

Objednací číslo	6311202
Typ	WKLG 1120 A2
Označení 1	Kabel. žebř. pro velká rozpětí
Označení 2	děrovaná bočnice
Výrobce	OBO
Rozměr	110x200x6000
Materiál	Nerez ocel, materiál 1.4307
Povrch	Holé, dodatečně ošetřeno
Norma pro povrch	
Nejmenší prodejní množství	6
Množstevní jednotka	m
Hmotnost	560,4 kg
Jednotka hmotnosti	kg/100 ks

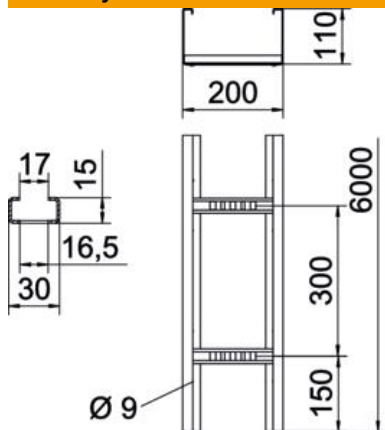
# List technických údajů

Kabelový žebřík pro velká rozpětí WKLG 110 A2

Objednací číslo: 6311202



## Rozměry



Rozměr	110x200
Délka	6 000 mm
Délka	6 000 ft
Šířka	200 mm
Výška	110 mm
Rozměr B	200 mm
Rozměr L	6 000 mm
Šířka výřezu, příčka	17,00

## Technické údaje

Provedení příček	Profil neděrovaný
Provedení bočnice	Profil (otevřený)
Zachování funkčnosti	Ne
Užitečný průřez	186 cm <sup>2</sup>
Užitečný průřez	18600 mm <sup>2</sup>
Nerezová ocel, mořená	Ne
Děrování bočnice	Ano
Provedení pro velká rozpětí	Ano
tloušťka bočnice	2 mm

# List technických údajů

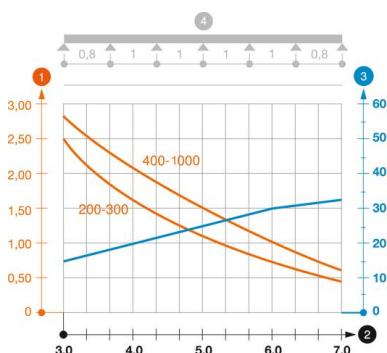
## Kabelový žebřík pro velká rozpětí WKLG 110 A2

Objednací číslo: 6311202



### Zatížení

Použitelné vzdálenosti podepření, min.	3 m
Použitelné vzdálenosti podepření, max.	7 m
Vzdálenost podpěr 3,0 m	2,3 kN/m
Vzdálenost podpěr 3,5 m	1,9 kN/m
Vzdálenost podpěr 4,0 m	1,6 kN/m
Vzdálenost podpěr 4,5 m	1,33 kN/m
Vzdálenost podpěr 5,0 m	1,1 kN/m
Vzdálenost podpěr 6,0 m	0,8 kN/m
Vzdálenost podpěr 7,0 m	0,4 kN/m



### Zatěžovací diagram kabelového žebříku pro velká rozpětí typu WKLG 110

- 1 Přípustné zatížení kabelových žlabů/žebříků v kN/m bez zatížení člověkem
  - 2 Rozpětí podpěr v mm
  - 3 Průhyb bočnice v mm při dovolených kN/m
  - 4 Schéma zatížení při zkušební metodě
- Křivka zatížení s šířkou kabelového žlabu/žebříku v mm
  - Křivka průhybu bočnice v závislosti na rozestupu mezi podepřeními