

List technických údajů

Kabelový žebřík pro velká rozpětí WKLG 110 A2

Objednací číslo: 6311218



Kabelový žebřík pro velká rozpětí s děrovanou bočnicí o výšce 110 mm.
Upevnění kabelů a vedení pomocí třmenové příchytky typu 2056.

Podélné spojky typu WRVL 110 je nutné zvlášť objednat.
Magnetický útlum stínění bez víka 10 dB, s víkem 15 dB.



A2 Nerez ocel, materiál 1.4307

2B Holé, dodatečně ošetřeno

Kmenová data

Objednací číslo	6311218
Typ	WKLG 1160 A2
Označení 1	Kabel. žebř. pro velká rozpětí
Označení 2	děrovaná bočnice
Výrobce	OBO
Rozměr	110x600x6000
Materiál	Nerez ocel, materiál 1.4307
Povrch	Holé, dodatečně ošetřeno
Norma pro povrch	
Nejmenší prodejní množství	6
Množstevní jednotka	m
Hmotnost	652 kg
Jednotka hmotnosti	kg/100 ks

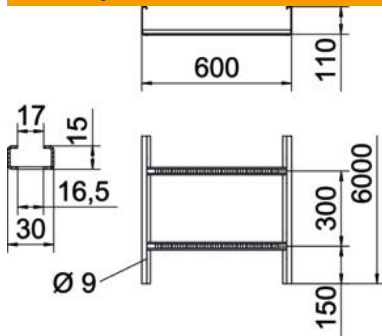
List technických údajů

Kabelový žebřík pro velká rozpětí WKLG 110 A2

Objednací číslo: 6311218



Rozměry



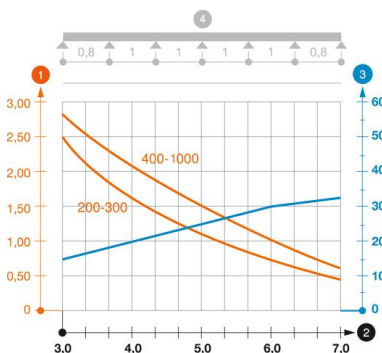
Rozměr	110x600
Délka	6 000 mm
Délka	6 000 ft
Šířka	600 mm
Výška	110 mm
Rozměr B	600 mm
Rozměr L	6 000 mm
Šířka výřezu, příčka	17,00

Technické údaje

Provedení příček	Profil neděrovaný
Provedení bočnice	Profil (otevřený)
Zachování funkčnosti	Ne
Užitečný průřez	566 cm ²
Užitečný průřez	56600 mm ²
Nerezová ocel, mořená	Ne
Děrování bočnice	Ano
Provedení pro velká rozpětí	Ano
tloušťka bočnice	2 mm

Zatížení

Použitelné vzdálenosti podepření, min.	3 m
Použitelné vzdálenosti podepření, max.	7 m
Vzdálenost podpěr 3,0 m	2,3 kN/m
Vzdálenost podpěr 3,5 m	2,25 kN/m
Vzdálenost podpěr 4,0 m	2,1 kN/m
Vzdálenost podpěr 4,5 m	1,83 kN/m
Vzdálenost podpěr 5,0 m	1,5 kN/m
Vzdálenost podpěr 6,0 m	1 kN/m
Vzdálenost podpěr 7,0 m	0,7 kN/m



Zatěžovací diagram kabelového žebříku pro velká rozpětí typu WKLG 110

- 1 Přípustné zatížení kabelových žlabů/žebříků v kN/m bez zatížení člověkem
 - 2 Rozpětí podpěr v mm
 - 3 Průhyb bočnice v mm při dovolených kN/m
 - 4 Schéma zatížení při zkušební metodě
- Křivka zatížení s šířkou kabelového žlabu/žebříku v mm
 - Křivka průhybu bočnice v závislosti na rozestupu mezi podepřením