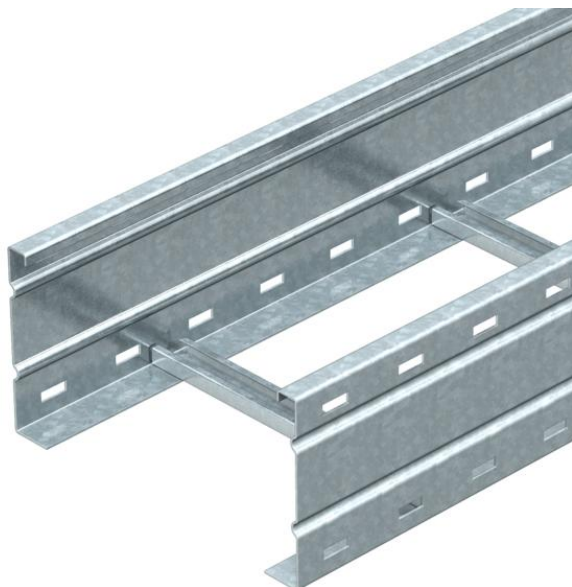


List technických údajů

Kabelový žebřík pro velká rozpětí WKLG 160 FT

Objednací číslo: 6227147



Kabelový žebřík pro velká rozpětí s děrovanou bočnicí o výšce 160 mm.
Upevnění kabelů a vedení pomocí třmenové přichytky typu 2056.
Spojky typu WRV 160 je nutné zvlášť objednat.
Magnetický útlum stínění bez víka 10 dB, s víkem 15 dB.



- St** Ocel
- FT** žárově zinkováno ponorem

Kmenová data

Objednací číslo	6227147
Typ	WKLG 1640 FT
Označení 1	Kabel. žebř. pro velká rozpětí
Označení 2	děrovaná bočnice
Výrobce	OBO
Rozměr	160x400x6000
Materiál	Ocel
Povrch	žárově zinkováno ponorem
Norma pro povrch	DIN EN ISO 1461
Nejmenší prodejní množství	6
Množstevní jednotka	m
Hmotnost	835 kg
Jednotka hmotnosti	kg/100 ks

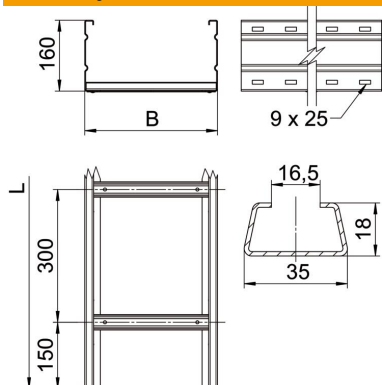
List technických údajů

Kabelový žebřík pro velká rozpětí WKLG 160 FT

Objednací číslo: 6227147



Rozměry



Rozměr	160 x 400
Délka	6 000 mm
Délka	6 000 ft
Šířka	400 mm
Výška	160 mm
Rozměr B	400 mm
Rozměr L	6 000 mm
Šířka výřezu, příčka	16,50

Technické údaje

Provedení příček	Profil neděrovaný
Zachování funkčnosti	Ne
Užitečný průřez	572 cm ²
Užitečný průřez	57200 mm ²
Nerezová ocel, mořená	Ne
Děrování bočnice	Ano
Provedení pro velká rozpětí	Ano
tloušťka bočnice	2 mm

List technických údajů

Kabelový žebřík pro velká rozpětí WKLG 160 FT

Objednací číslo: 6227147



Zatížení

Použitelné vzdálenosti podepření, min. 3 m

Použitelné vzdálenosti podepření, max. 8 m

Vzdálenost podpěr 3,0 m 3 kN/m

Vzdálenost podpěr 3,5 m 2,73 kN/m

Vzdálenost podpěr 4,0 m 2,5 kN/m

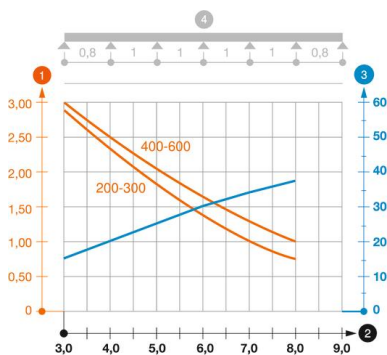
Vzdálenost podpěr 4,5 m 2,24 kN/m

Vzdálenost podpěr 5,0 m 2 kN/m

Vzdálenost podpěr 6,0 m 1,6 kN/m

Vzdálenost podpěr 7,0 m 1,3 kN/m

Vzdálenost podpěr 8,0 m 1 kN/m



Zatěžovací diagram kabelového žebříku pro velká rozpětí typu WKLG 160

- 1 Přípustné zatížení kabelových žlabů/žebříků v kN/m bez zatížení člověkem
 - 2 Rozpětí podpěr v mm
 - 3 Průhyb bočnice v mm při dovolených kN/m
 - 4 Schéma zatížení při zkušební metodě
- Křivka zatížení s šířkou kabelového žlabu/žebříku v mm
- Křivka průhybu bočnice v závislosti na rozestupu mezi podepřeními