

# List technických údajů

## Kabelový žebřík pro velká rozpětí WKLG 160 FS

Objednací číslo: 6227074



Kabelový žebřík pro velká rozpětí s děrovanou bočnicí o výšce 160 mm.  
Upevnění kabelů a vedení pomocí třmenové přičky typu 2056.  
Spojky typu WRV 160 je nutné zvlášť objednat.  
Magnetický útlum stínění bez víka 10 dB, s víkem 15 dB.



- St** Ocel
- FS** pásově zinkováno

### Kmenová data

Objednací číslo	6227074
Typ	WKLG 1660 FS
Označení 1	Kabel. žebř. pro velká rozpětí
Označení 2	děrovaná bočnice
Výrobce	OBO
Rozměr	160x600x6000
Materiál	Ocel
Povrch	pásově zinkováno
Norma pro povrch	DIN EN 10346
Nejmenší prodejní množství	6
Množstevní jednotka	m
Hmotnost	859,334 kg
Jednotka hmotnosti	kg/100 ks

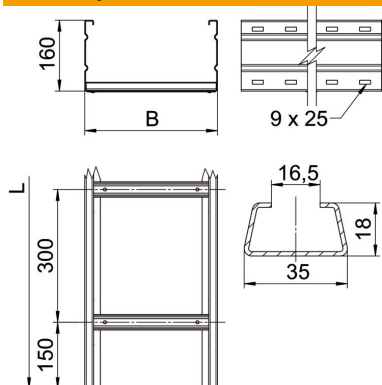
# List technických údajů

## Kabelový žebřík pro velká rozpětí WKLG 160 FS

Objednací číslo: 6227074



### Rozměry



Rozměr	160 x 600
Délka	6 000 mm
Délka	6 000 ft
Šířka	600 mm
Výška	160 mm
Rozměr B	600 mm
Rozměr L	6 000 mm
Šířka výřezu, příčka	16,50

### Technické údaje

Provedení příček	Profil neděrovaný
Zachování funkčnosti	Ne
Užitečný průřez	857 cm <sup>2</sup>
Užitečný průřez	85700 mm <sup>2</sup>
Nerezová ocel, mořená	Ne
Děrování bočnice	Ano
Provedení pro velká rozpětí	Ano
tloušťka bočnice	2 mm

# List technických údajů

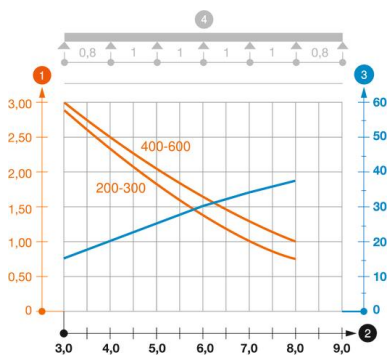
## Kabelový žebřík pro velká rozpětí WKLG 160 FS

Objednací číslo: 6227074



### Zatížení

Použitelné vzdálenosti podepření, min.	3 m
Použitelné vzdálenosti podepření, max.	8 m
Vzdálenost podpěr 3,0 m	3 kN/m
Vzdálenost podpěr 3,5 m	2,73 kN/m
Vzdálenost podpěr 4,0 m	2,5 kN/m
Vzdálenost podpěr 4,5 m	2,24 kN/m
Vzdálenost podpěr 5,0 m	2 kN/m
Vzdálenost podpěr 6,0 m	1,6 kN/m
Vzdálenost podpěr 7,0 m	1,3 kN/m
Vzdálenost podpěr 8,0 m	1 kN/m



### Zatěžovací diagram kabelového žebříku pro velká rozpětí typu WKLG 160

- 1 Přípustné zatížení kabelových žlabů/žebříků v kN/m bez zatížení člověkem
  - 2 Rozpětí podpěr v mm
  - 3 Průhyb bočnice v mm při dovolených kN/m
  - 4 Schéma zatížení při zkušební metodě
- Křivka zatížení s šířkou kabelového žlabu/žebříku v mm
- Křivka průhybu bočnice v závislosti na rozestupu mezi podepřeními