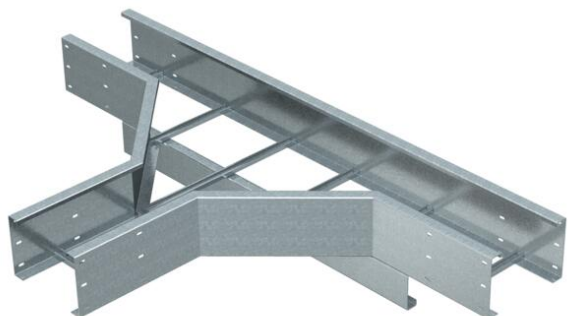


List technických údajů

Odbočný díl T 200 FT

Objednací číslo: 6233643



Díl T, vodorovný, pro všechny kabelové žebříky pro velká rozpětí s výškou bočnice 200 mm.
Pro další stabilizaci tvarového dílu by měla být použita podpora.

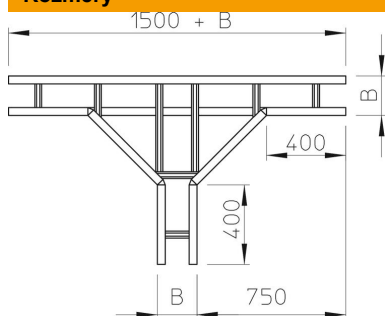


| | |
|-----------|--------------------------|
| St | Ocel |
| FT | žárově zinkováno ponorem |

Kmenová data

| | |
|----------------------------|--------------------------------|
| Objednací číslo | 6233643 |
| Typ | WLT 2040 FT |
| Označení 1 | Odbočný díl T |
| Označení 2 | pro kab.žebř. pro vel.rozp.200 |
| Výrobce | OBO |
| Rozměr | 200x400 |
| Materiál | Ocel |
| Povrch | žárově zinkováno ponorem |
| Norma pro povrch | DIN EN ISO 1461 |
| Nejmenší prodejní množství | 1 |
| Množstevní jednotka | Množství |
| Hmotnost | 3787 kg |
| Jednotka hmotnosti | kg/100 párů |

Rozměry



| | |
|----------|--------|
| Šířka | 400 mm |
| Výška | 200 mm |
| Rozměr B | 400 mm |
| Rozměr R | 500 mm |

List technických údajů

Odbočný díl T 200 FT

Objednací číslo: 6233643



Technické údaje

| | |
|-----------------------------|-------------------|
| Provedení příček | Profil neděrovaný |
| Provedení bočnice | plochý profil |
| Zachování funkčnosti | Ne |
| Nerezová ocel, mořená | Ne |
| Provedení pro velká rozpětí | Ano |
| tloušťka bočnice | 2,5 mm |