

# List technických údajů

90° oblouk 110 FS

Objednací číslo: 6098312



Oblouk 90°, horizontální, pro všechny kabelové žlaby pro velká rozpětí s výškou bočnice 110 mm.  
Pro další stabilizaci tvarového dílu by měla být použita podpěra.



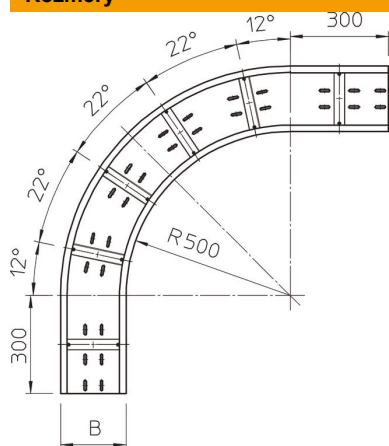
**St** Ocel

**FS** pásově zinkováno

## Kmenová data

Objednací číslo	6098312
Typ	WRB 90 140 FS
Označení 1	Oblouk 90°
Označení 2	pro kab.žl. pro vel. rozp. 110
Výrobce	OBO
Rozměr	110x400
Materiál	Ocel
Povrch	pásově zinkováno
Norma pro povrch	DIN EN 10346
Nejmenší prodejní množství	1
Množstevní jednotka	Množství
Hmotnost	1652,4 kg
Jednotka hmotnosti	kg/100 párů

## Rozměry



Šířka	400 mm
Výška	110 mm
Tloušťka plechu	2 mm
Rozměr B	400 mm

# List technických údajů

90° oblouk 110 FS

Objednací číslo: 6098312



## Technické údaje

Odbočení (úhel)	90°
Provedení spojky	bez spojky
Montážní děrování ve dně	Ano
Změna směru	vodorovný
Nerezová ocel, mořená	Ne
Děrování bočnice	Ne
Provedení pro velká rozpětí	Ano
Druh spojky kabelového nosného systému	šroubovaný