

List technických údajů

90° oblouk 160 FS

Objednací číslo: 6098703



Oblouk 90°, horizontální, pro všechny kabelové žlaby pro velká rozpětí s výškou bočnice 160 mm.
Pro další stabilizaci tvarového dílu by měla být použita podpěra.

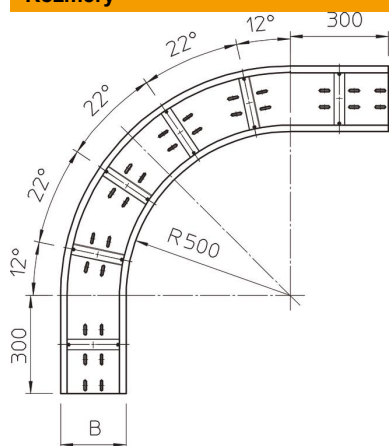


| | |
|-----------|------------------|
| St | Ocel |
| FS | pásově zinkováno |

Kmenová data

| | |
|----------------------------|--------------------------------|
| Objednací číslo | 6098703 |
| Označení 1 | Oblouk 90° |
| Označení 2 | pro kab.žl. pro vel. rozp. 160 |
| Výrobce | OBO |
| Rozměr | 160x200 |
| Materiál | Ocel |
| Povrch | pásově zinkováno |
| Norma pro povrch | DIN EN 10346 |
| Nejmenší prodejní množství | 1 |
| Množstevní jednotka | Množství |
| Hmotnost | 1390 kg |
| Jednotka hmotnosti | kg/100 párů |

Rozměry



| | |
|-----------------|--------|
| Šířka | 200 mm |
| Výška | 160 mm |
| Tloušťka plechu | 2 mm |
| Rozměr B | 200 mm |

List technických údajů

90° oblouk 160 FS

Objednací číslo: 6098703



Technické údaje

| | |
|--|------------|
| Odbočení (úhel) | 90° |
| Provedení spojky | bez spojky |
| Montážní děrování ve dně | Ano |
| Změna směru | vodorovný |
| Nerezová ocel, mořená | Ne |
| Děrování bočnice | Ne |
| Provedení pro velká rozpětí | Ano |
| Druh spojky kabelového nosného systému | šroubovaný |