

List technických údajů

90° oblouk 160 FT

Objednací číslo: 6098730



Oblouk 90°, horizontální, pro všechny kabelové žlaby pro velká rozpětí s výškou bočnice 160 mm.
Pro další stabilizaci tvarového dílu by měla být použita podpěra.

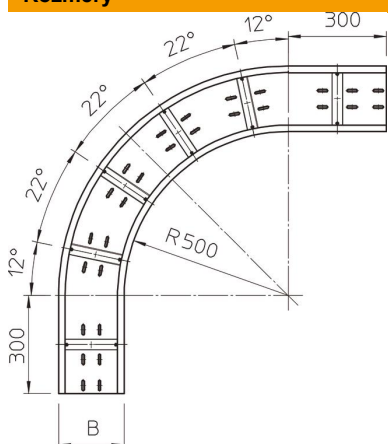


- St** Ocel
- FT** žárově zinkováno ponorem

Kmenová data

Objednací číslo	6098730
Typ	WRB 90 162 FT
Označení 1	Oblouk 90°
Označení 2	pro kab.žl. pro vel. rozp. 160
Výrobce	OBO
Rozměr	160x200
Materiál	Ocel
Povrch	žárově zinkováno ponorem
Norma pro povrch	DIN EN ISO 1461
Nejmenší prodejní množství	1
Množstevní jednotka	Množství
Hmotnost	1460 kg
Jednotka hmotnosti	kg/100 párů

Rozměry



Šířka	200 mm
Výška	160 mm
Tloušťka plechu	2 mm
Rozměr B	200 mm
Rozměr R	500 mm

List technických údajů

90° oblouk 160 FT

Objednací číslo: 6098730



Technické údaje

Odbočení (úhel)	90°
Provedení spojky	bez spojky
Montážní děrování ve dně	Ano
Rozmístění otvorů NATO	Ne
Změna směru	vodorovný
Nerezová ocel, mořená	Ne
Děrování bočnice	Ne
Provedení pro velká rozpětí	Ano
Druh spojky kabelového nosného systému	šroubovaný