

List technických údajů

90° oblouk 160 FS

Objednací číslo: 6098711



Oblouk 90°, horizontální, pro všechny kabelové žlaby pro velká rozpětí s výškou bočnice 160 mm.
Pro další stabilizaci tvarového dílu by měla být použita podpěra.

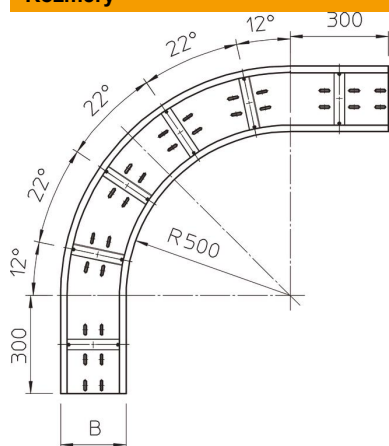


St	Ocel
FS	pásově zinkováno

Kmenová data

Objednací číslo	6098711
Označení 1	Oblouk 90°
Označení 2	pro kab.žl. pro vel. rozp. 160
Výrobce	OBO
Rozměr	160x400
Materiál	Ocel
Povrch	pásově zinkováno
Norma pro povrch	DIN EN 10346
Nejmenší prodejní množství	1
Množstevní jednotka	Množství
Hmotnost	1920 kg
Jednotka hmotnosti	kg/100 párů

Rozměry



Šířka	400 mm
Výška	160 mm
Tloušťka plechu	2 mm
Rozměr B	400 mm

List technických údajů

90° oblouk 160 FS

Objednací číslo: 6098711



Technické údaje

Odbočení (úhel)	90°
Provedení spojky	bez spojky
Montážní děrování ve dně	Ano
Změna směru	vodorovný
Nerezová ocel, mořená	Ne
Děrování bočnice	Ne
Provedení pro velká rozpětí	Ano
Druh spojky kabelového nosného systému	šroubovaný