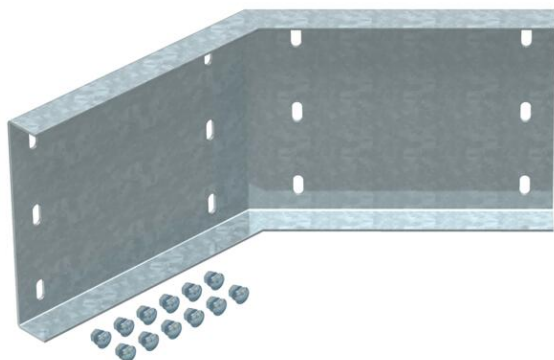


List technických údajů

45° úhlová spojka, vodorovná, vnější bočnice 200 FT

Objednací číslo: 6232604



Úhlová spojka 45°, vodorovná, pro kabelové žebříky pro velká rozpětí s výškou bočnice 200 mm.
Včetně šroubů, podložek a matic.



St Ocel

FT žárově zinkováno ponorem

Kmenová data

Objednací číslo	6232604
Typ	WRWV 200 A FT
Označení 1	Úhlové spojky 45° vnější
Označení 2	pro kab.žebř. pro vel.rozsp.200
Výrobce	OBO
Rozměr	200x500
Materiál	Ocel
Povrch	žárově zinkováno ponorem
Norma pro povrch	DIN EN ISO 1461
Nejmenší prodejní množství	4
Množstevní jednotka	Množství
Hmotnost	320 kg
Jednotka hmotnosti	kg/100 párů

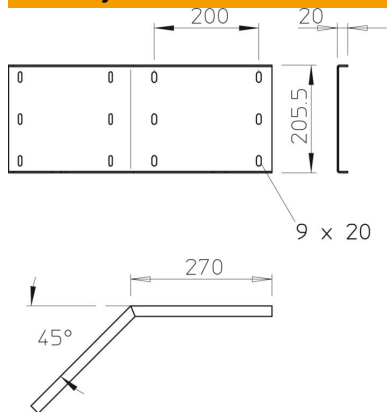
List technických údajů

45° úhlová spojka, vodorovná, vnější bočnice 200 FT

Objednací číslo: 6232604



Rozměry



Délka	540 mm
Šířka	20 mm
Výška	200 mm
Tloušťka plechu	2,5 mm

Technické údaje

Provedení	Úhlové spojky
Zachování funkčnosti	Ne
Vhodný pro mřížový žlab	Ne
Vhodný pro kabelový žebřík	Ano
Vhodný pro kabelový žlab	Ano
Vhodný pro výšku kabelového nosného systému	200 mm
Kloubová spojka vodorovná	Ne
Kloubová spojka svislá	Ne
Nerezová ocel, mořená	Ne
Způsob spojení	Šroubová spojka