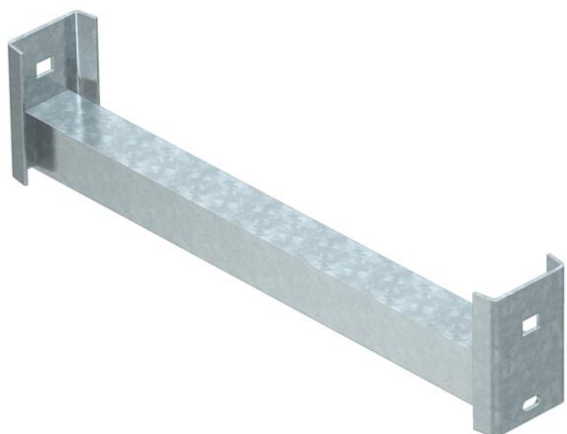


# List technických údajů

Příčka WSK 40

Objednací číslo: 6008046



Příčka úhelníkového profilu pro použití u těžkých stoupacích žebříků.  
Maximální zatížení příček činí 250 kg.



**St** Ocel

**FT** žárově zinkováno ponorem

## Kmenová data

Objednací číslo	6008046
Typ	WSK 40 40 FT
Označení 1	Úhelníková příčka
Označení 2	pro závěs IS 8
Výrobce	OBO
Rozměr	B354mm
Materiál	Ocel
Povrch	žárově zinkováno ponorem
Norma pro povrch	DIN EN ISO 1461
Nejmenší prodejní množství	1
Množstevní jednotka	Množství
Hmotnost	122 kg
Jednotka hmotnosti	kg/100 párů

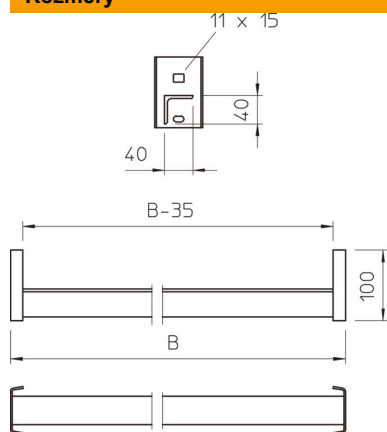
# List technických údajů

Příčka WSK 40

Objednací číslo: 6008046



## Rozměry



Rozměry Š x V	40 x 40 mm
Délka	354 mm
Šířka	354 mm
Výška	100 mm

## Technické údaje

Tloušťka materiálu	4 mm
--------------------	------