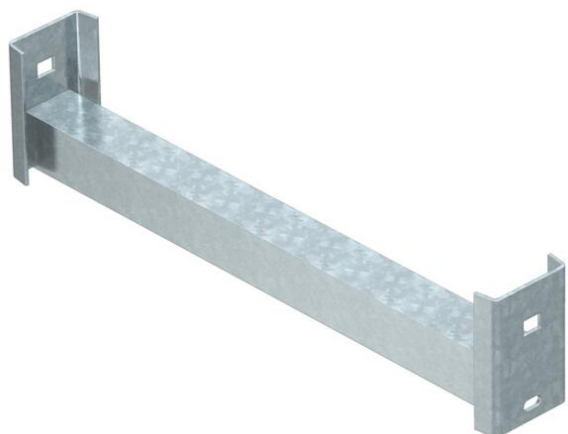


List technických údajů

Příčka WSK 40

Objednací číslo: 6008054



Příčka úhelníkového profilu pro použití u těžkých stoupacích žebříků.
Maximální zatížení příček činí 250 kg.



St Ocel

FT žárově zinkováno ponorem

Kmenová data

Objednací číslo	6008054
Typ	WSK 40 50 FT
Označení 1	Úhelníková příčka
Označení 2	pro závěs IS 8
Výrobce	OBO
Rozměr	B454mm
Materiál	Ocel
Povrch	žárově zinkováno ponorem
Norma pro povrch	DIN EN ISO 1461
Nejmenší prodejní množství	1
Množstevní jednotka	Množství
Hmotnost	147 kg
Jednotka hmotnosti	kg/100 párů

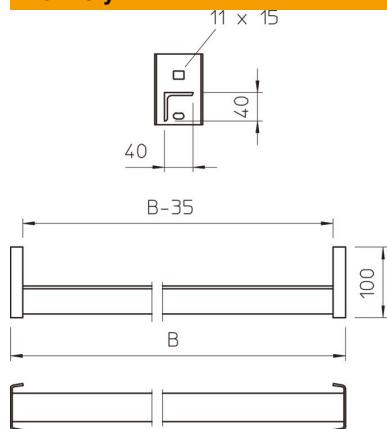
List technických údajů

Příčka WSK 40

Objednací číslo: 6008054



Rozměry



Rozměry Š × V	40 x 40 mm
Délka	454 mm
Šířka	454 mm
Výška	100 mm

Technické údaje

Tloušťka materiálu	4 mm
--------------------	------