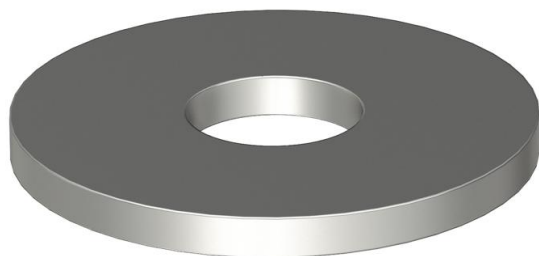


List technických údajů

Velkoplošná podložka A2

Objednací číslo: 3403155



Podložka se zvláště velkým vnějším průměrem.
U spojů na montážní liště MS 41 doporučujeme vnější průměr 40 mm.

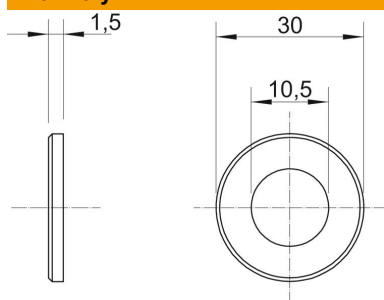


A2	Nerez ocel
2B	Holé, dodatečně ošetřeno

Kmenová data

Objednací číslo	3403155
Typ	WS M10 D30 A2
Označení 1	Podložka velká
Výrobce	OBO
Rozměr	M10, Ø30mm
Materiál	Nerez ocel
Povrch	Holé, dodatečně ošetřeno
Norma pro povrch	
Nejmenší prodejní množství	100
Množstevní jednotka	Množství
Hmotnost	0,592 kg
Jednotka hmotnosti	kg/100 párů

Rozměry



Tloušťka plechu	0,06 in
Rozměr D	1,18 in
Rozměr d	0,41 in
Rozměr d	10,5 mm
Rozměr d max.	30 mm
Rozměr d min.	30 mm
Rozměr h	1,5 mm

Technické údaje

Závit	M10
Bez obsahu halogenů	Ne
Tloušťka materiálu	1,5 mm