

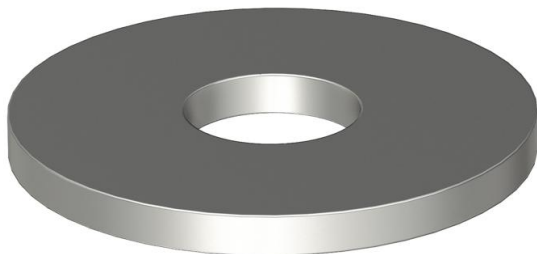
List technických údajů

Velkoplošná podložka A4

Objednací číslo: 3403177



Podložka se zvláště velkým vnějším průměrem. U spojů na montážní liště MS 41 doporučujeme vnější průměr 40 mm.



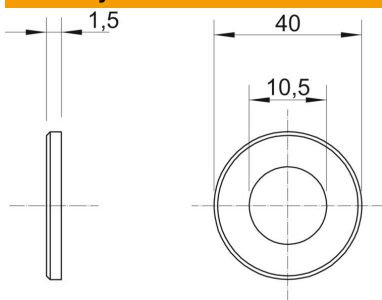
CE

A4	Nerez ocel
2B	Holé, dodatečně ošetřeno

Kmenová data

Objednací číslo	3403177
Typ	WS M10 D40 A4
Označení 1	Podložka velká
Výrobce	OBO
Rozměr	M10,Ø40mm
Materiál	Nerez ocel
Povrch	Holé, dodatečně ošetřeno
Norma pro povrch	
Nejmenší prodejní množství	100
Množstevní jednotka	Množství
Hmotnost	0,592 kg
Jednotka hmotnosti	kg/100 párů

Rozměry



Rozměr d	10,5 mm
Rozměr d max.	40 mm
Rozměr d min.	40 mm
Rozměr h	1,5 mm

Technické údaje

Závit	M10
Bez obsahu halogenů	Ano
Tloušťka materiálu	1,5 mm