

# List technických údajů

Podložka A4

Objednací číslo: 3402345



Podložka podle DIN 125 tvar A pro univerzální použití.

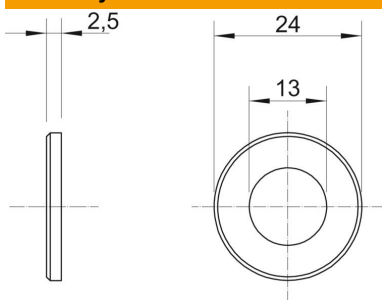


<b>A4</b>	Nerez ocel
<b>2B</b>	Holé, dodatečně ošetřeno

## Kmenová data

Objednací číslo	3402345
Typ	WS M12 D24 A4
Označení 1	Podložka
Označení 2	DIN 125 A4
Výrobce	OBO
Rozměr	M12
Materiál	Nerez ocel
Povrch	Holé, dodatečně ošetřeno
Norma pro povrch	
Nejmenší prodejní množství	100
Množstevní jednotka	Množství
Hmotnost	0,627 kg
Jednotka hmotnosti	kg/100 párů

## Rozměry



Rozměr d	13 mm
Rozměr d min.	24 mm
Rozměr h	2,5 mm

# List technických údajů

Podložka A4

Objednací číslo: 3402345



## Technické údaje

Tvar fazety	Ne
Závit	M12
Vnitřní průměr	13 mm
Průměr otvoru	13 mm
Tloušťka materiálu	2,5 mm
Děrované provedení	Kruhová