

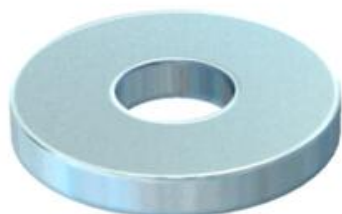
List technických údajů

Podložka ISO 7093

Objednací číslo: 3402207



Podložka s velkým vnějším průměrem pro univerzální použití.

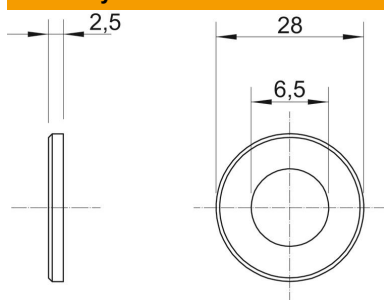


St	Ocel
G	galvanicky zinkováno

Kmenová data

Objednací číslo	3402207
Typ	WS M6 D28 G
Označení 1	Podložka
Výrobce	OBO
Rozměr	M6
Materiál	Ocel
Povrch	Galvanicky pozinkováno
Norma pro povrch	EN ISO 19598 / EN ISO 4042
Nejmenší prodejní množství	100
Množstevní jednotka	Množství
Hmotnost	1,104 kg
Jednotka hmotnosti	kg/100 párů

Rozměry



Tloušťka plechu	0,1 in
Rozměr D	1,1 in
Rozměr d	0,26 in
Rozměr d min.	6,5 mm
Rozměr d min.	28 mm
Rozměr h	2,5 mm

Technické údaje

Tvar fazety	Ne
Závit	M6
Tloušťka materiálu	2,5 mm
Děrované provedení	Kruhová