

# List technických údajů

## Velkoplošná podložka A2

Objednací číslo: 3403125



Podložka se zvláště velkým vnějším průměrem. U spojů na montážní liště MS 41 doporučujeme vnější průměr 40 mm.

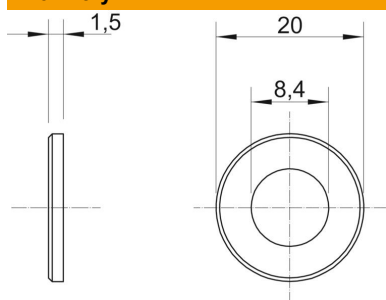


<b>A2</b>	Nerez ocel
<b>2B</b>	Holé, dodatečně ošetřeno

### Kmenová data

Objednací číslo	3403125
Typ	WS M8 D20 A2
Označení 1	Podložka velká
Výrobce	OBO
Rozměr	M8,Ø20mm
Materiál	Nerez ocel
Povrch	Holé, dodatečně ošetřeno
Norma pro povrch	
Nejmenší prodejní množství	100
Množstevní jednotka	Množství
Hmotnost	0,24 kg
Jednotka hmotnosti	kg/100 párů

### Rozměry



Tloušťka plechu	0,06 in
Rozměr D	0,79 in
Rozměr d	0,33 in
Rozměr d	8,4 mm
Rozměr d max.	20 mm
Rozměr d min.	20 mm
Rozměr h	1,5 mm

### Technické údaje

Závit	M8
Bez obsahu halogenů	Ne
Tloušťka materiálu	1,5 mm